



## Sprinklers

### Modelo F1 FR Rebaixado De Resposta Rápida e v

Uma linha completa de Sprinklers de Resposta Rápida de Cobertura Ampliada para aplicações de risco leve listados pela UL e homologados pela FM

Os Sprinklers Laterais Horizontais são aprovados para instalação de 4" a 12" abaixo do teto.

Tipos de Sprinkler Modelo F1FR QREC

- Suspens de Cobertura Ampliada Lateral Horizontal de Cobertura Ampliada
- Defletor EC8
- Defletor EC9

Tipos de Sprinkler Rebaixados Modelo F1FR QREC

- Suspens Rebaixado de Cobertura Ampliada Lateral Horizontal Rebaixado de Cobertura Ampliada
- Defletor EC8
- Defletor EC9

### Descrição do Produto

Os Sprinklers Modelo F1FR QRE se os Sprinkler Rebaixado Modelo F1FRQRE da Reliable são sprinkler de resposta rápida que combina a durabilidade no tipo de sprinkler padrão com a perfil baixa atraente de um sprinkler decorativo.

Os Sprinklers Modelo F1FR QRE se os Sprinkler Automático Rebaixado Modelo F1FRQRE utiliza um bulbo de vidro quebradiço de 3,0mm. Este sprinkler tem demonstrado tempos de resposta em testes de laboratório que são cinco a dez vezes maiores do que os sprinklers de resposta padrão. Esta resposta rápida permite que os sprinklers descarreguem água em um incêndio mais rapidamente do que os sprinklers padrão de mesma classe de temperatura.

O bulbo de vidro consiste de uma quantidade controlada de forma precisa de um fluido especial hermeticamente selado dentro de um cápsulo de vidro fabricado com precisão. Este bulbo de vidro é especialmente construído para proporcionar uma rápida resposta térmica. O balanceamento das peças é feito de latão, cobre e níquel.

A classe de temperatura do sprinkler é identificada pelo código do bulbo de vidro.

### Aplicação

Sprinklers de resposta rápida são usados em sistemas fixos de proteção contra incêndio: Molhada, Seco, Dilúvio e Pré-Atuação. Deve ser tomada cuidado para que o tamanho do orifício, temperatura nominal, estilo do defletor e tipo de



Suspens de Cobertura Ampliada



Suspens Rebaixado de Cobertura Ampliada



Lateral Horizontal de Cobertura Ampliada EC



Lateral Horizontal Rebaixado de Cobertura Ampliada EC



Lateral Horizontal de Cobertura Ampliada EC



Lateral Horizontal Rebaixado de Cobertura Ampliada EC

sprinkler esteja de acordo com os mais recentes padrões publicados pela Associação Nacional de Proteção Contra Incêndio (National Fire Protection Association) a autoridade homologadora que tenha jurisdição sobre a área dos sprinklers de resposta rápida são projetados para instalação conforme especificada no NFPA 13.

Suspensão de Resposta Rápida e de Cobertura Ampliada Modelo F1FR

Defletor: EC

Chave de Instalação: Chave de Sprinkler Modelo D



**Tipo de Homologação:** Respost Rápida de Cobertura Ampliada – Ambient de Risco Leve

**Dados de Instalação:**

Orifício Nominal	Tamanho da Rosca	Fator “K”		Comprimento do Sprinkler	Organizações Homologadoras	Classe de Temperatura em graus °F <sup>(1)</sup>
		EUA	Métrico			
1 7/32 (20mm)	3/4 NPT	8,	315,	2. †(56.1mm)	4,2,3,	535, 15



(1) Homologação da FM para o sprinkler suspenso – somente para 135°

Suspensão Rebaixado Rebaixado

Ampliada Modelo F1FR

**Defletor:** E

**Chave de Instalação:** Chave de Sprinkler Modelo RC

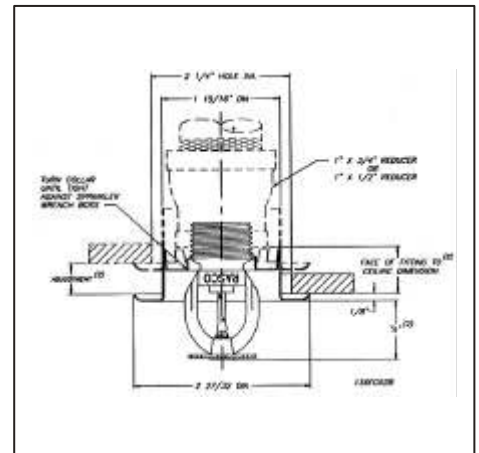
**Tipo de Homologação:** Respost Rápida de Cobertura Ampliada – Ambient de Risco Leve

**Dados de Instalação:**

Orifício Nominal	Tamanho da Rosca	Fator “K”		Comprimento do Sprinkler	Organizações Homologadoras <sup>(2)</sup>	Classe de Temperatura em graus °F <sup>(1)</sup>
		EUA	Métrico			
1 7/32 (20mm)	3/4 NPT	8,	315,	2. †(56.1mm)	4, 2, 3,	535,15
1/2 (15mm)	1/2 NPT	2.6	81,	2. †(53.4mm)	4, 2,	535,15

(1) Homologação da FM para o sprinkler rebaixado – somente para 135°

(2) Consulte a tabela de dados de espelho quanto a homologações e dimensões.



ÁREA DE COBERTURA			
Razão de Fluxo (GPM)	Pressão (psi)		Área Máx. Larg.x Comp. (pés) x (pés)
	Km = 8.0	K = 5.62	
2	60.	81.	66 x 1
3	07.	34.	88 x 1
8	25.	61.	20 x 20 <sup>(3)</sup>

(3) Soment F135°

Lateral Horizontal de Resposta Rápida e de Cobertura Ampliada Modelo F1FR

Defletor: EC-

Chave de Instalação: Chave de Sprinkler Modelo D

Tipo de Homologação: Respost Rápida de Cobertura Ampliada – Ambient de Risco Leve

Dados de Instalação:

Lateral Horizontal Rebaixado de Resposta Rápida e de Cobertura Ampliada Modelo

Orifício Nominal	Tamanho da Rosca	“K” Factor		Comprimento do Sprinkler	Organizações Homologadoras	Classe de Temperatura em graus °F
		EUA	Métrico			
1/2 (15mm)	1/2 NPT	2.6	81.	2.8 (71.1mm)	4, 2, 3,	535, 155, 17





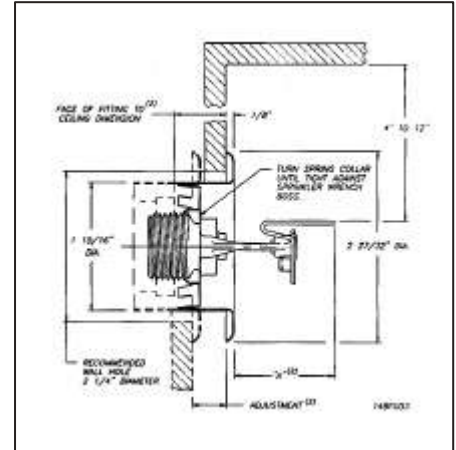
Defletor : **EC-**

Chave de Instalação : **Chav de Sprinkler Model 1GFR**

Tipo de Homologação : **Respost Rápido de Cobertur Ampliad – Ambient de Risc lev**

**Dados de Instalação:**

Orifício Nominal	Tamanho da Rosca	Fator "K"		Comprimento do Sprinkler	Organizações Homologadoras <sup>(2)</sup>	Classe de Temperatura em graus °F
		EUA	Métrico			
1/2" (15mm)	1/2" NPT	6	81.	2.8 (71.1mm)	4, 2, 3,	535, 155, 17



ÁREA DE COBERTURA					
Razão de Fluxo (gpm)		Pressão (psi)		Área Máx. de Cobertura Larg. x Comp. (pés) x (pés)	Dimensão do Defletor ao Teto Mín. (pol) – Máx. (pol)
UL	FM	UL	FM		
2	2	21.	21.	16 x 1	4 - 1
2	3	26.	28.	16 x 1	4 - 1
3	3	32.	34.	16 x 2	4 - 1

Lateral Horizontal de Resposta Rápida e de Cobertura Ampliada Modelo F1FR

Defletor : **EC-**

Chave de Instalação : **Chav de Sprinkler Model D**

Tipo de Homologação : **Respost Rápido de Cobertur Ampliad – Ambient de Risc lev**

**Dados de Instalação**

Orifício Nominal	Tamanho da Rosca	Fator "K"		Comprimento do Sprinkler	Organizações Homologadoras	Classe de Temperatura em graus 0F
		EUA	Métrico			
1 7/32" (20mm)	3/4" NPT	8.	115.	2.8 (72.4mm)	4,2,3,	535,155,17



Lateral Horizontal Rebaixado de Resposta Rápida e de Cobertura Ampliada Modelo F1FR

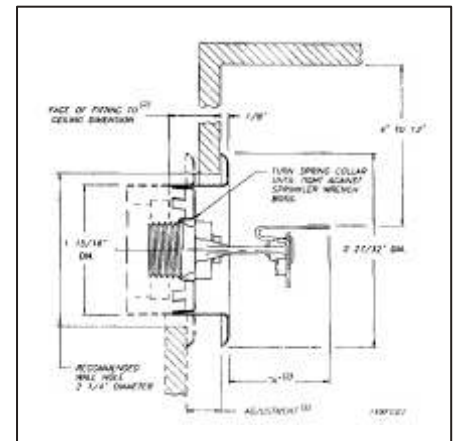
Defletor : **EC-**

Chave de Instalação : **Chav de Sprinkler Model GFR**

Tipo de Homologação : **Respost Rápido de Cobertur Ampliad – Ambient de Risc lev**

Orifício Nominal	Tamanho da Rosca	Fator "K"		Comprimento do Sprinkler	Organizações Homologadoras	Classe de Temperatura em graus °F <sup>(1)</sup>
		EUA	Métrico			
1 7/32" (20mm)	3/4" NPT	8.	115.	2.85(72.4mm)	1, 2, 3,	135,155,17

<sup>(1)</sup> Homologação da FM para o sprinkler rebaixado – somente para 1350



ÁREA DE COBERTURA					
Razão de Fluxo (gpm)		Pressão (psi)		Área Máx. de Cobertura Larg. x Comp. (pés) x (pés)	Dimensão do Defletor ao Teto Mín. (pol) – Máx. (pol)
UL	FM	UL	FM		
2	-	10.	-	16 x 1	1
2	3	13.	16.	16 x 1	4 - 1
2	3	13.	20.	16 x 1	4 - 1
2	4	16.	25.	16 x 2	4 - 1
3	4	20.	30.	16 x 2	4 - 1
3	4	23.	36.	16 x 2	4 - 1



#### Dados de Instalação :

Modelo F1FR & Sprinklers Rebaixados de Resposta Rápida e de Cobertura Ampliada Modelo F1FR

#### Instalação

Sprinklers de resposta rápida são projetado a par instalação conforme especificada na norma NFPA 13. Os sprinklers de resposta rápida e de resposta padrão não deve ser misturado .

Os Sprinklers Rebaixado de Resposta Rápida Modelo F1FR QRE deve ser instalado conforme mostrado . Os Espelho Modelo F1 ou F2 ilustrado são os único espelho rebaixado a ser utilizado com os Sprinkler Modelo F1FR. Os de qualquer outro espelho rebaixado invalidar as homologação e anular as garantia .

À instalar os Sprinklers Modelo F1FR QRE use a Chav de Sprinkler Modelo D. À instalar os Sprinkler Lateral Rebaixado Modelo F1FR QRE use a Chav de Sprinkler Modelo GFR1. Use a Chav Modelo RC1 par instalar os Sprinklers Suspensos Rebaixado F1FR QRE . Qualquer outro tipo de chav pode danificar este sprinklers.

#### Manutenção

Os Sprinklers Modelo F1FR QRE se os Sprinkler Rebaixado F1FR QRE deve ser inspecionado trimestralmente e o sistema de sprinkler mantido de acordo com a norma NFPA 25. Não toque os sprinklers com sabão e água, nem com qualquer outro fluido de limpeza. Retire a poeira utilizando um escov macio ou um suave aspiração. Retire qualquer sprinkler que tenha sido pintado (outra pintura que não a de fábrica) ou esteja de alguma forma danificado. Deve ser mantido um estoque de sprinklers sobressalente para permitir a rápida troca de sprinklers danificados ou que tenham entrado em operação .

#### Organizações Homologadoras

1. Underwriters Laboratories, Inc..
2. Underwriters' Laboratories of Canada
3. Factory Mutual Research Corporation
4. NYC MEA 258-93-

#### Categoria de Listagem da ULI

Sprinklers, Automático & Aberto  
Sprinkler de Resposta Rápida e de Cobertura Ampliada

Guia da ULI

VNI

Classificação	Classe de Sprinkler	Temp. Máxima do Teto	Cor do Bulbo
	°F	°F	
Normal	53	00	laranja
Normal	55	00	vermelho
Intermediária	57	05	Amarelo

**Nota:** Consulte os padrões de instalação NFPA 13 relativos às limitações do tamanho do ambiente, altura do teto e classificação mínima da parede quanto à resistência a incêndios .

#### Classes de Temperatura:

Tipos de Sprinkler

Suspensos de Cobertura Ampliada

Lateral de Cobertura Ampliada

Defletor EC8 HS

Defletor EC9 HS

Suspensos Rebaixados de Cobertura Ampliada

Sprinkler <sup>(1) (2)</sup>	Espelho
Bronze Cromado Revestido de Poliéster Branco	Bronze Cromado Pintado de Branco

Lateral Rebaixado de Cobertura Ampliada

Defletor EC8 HS

Defletor EC9 HSW

#### Acabamentos Padrão

Modelo de Espelho	Homologações	Ajustagem (polegadas)	"A" (polegadas)	Dimensão da Face do Acessório ao Teto ou Parede (polegadas)
F1	1, 2, 4	3/4	3/4 1 3/8	3/16 - 1 1/16
F2	1, 2, 3, 4	1/2	1 1 9/16	3/16 - 1 1/16

<sup>(1)</sup> Suspensos e

<sup>(2)</sup> HSW E

<sup>(1)</sup> A homologação da FM é limitada somente ao acabamento bronze, cromado acetinado e cromado brilhante e revestimento de poliéster .

<sup>(2)</sup> Outro acabamento e cores estão disponíveis mediante pedido especial. Consulte a fábrica para maiores detalhes .

#### Dados do Espelho

#### Informações para Pedido

##### Especif

1. Modelo do Sprinkler
2. Tipo de Sprinkler
3. Tamanho do Orifício
4. Tipo de Defletor
5. Classe de Temperatura
6. Acabamento do Sprinkler
7. Tipo de Espelho
- 8.