

# Sprinklers Modelo F1

## Sprinklers Nível Intermediário

### Modelo F1 FR

Proincendio especializada na execução de obras de engenharia contra incêndios

Fone: (11) 2996-6101  
Praça Ademar Noronha Nogueira, 108  
Ch do Encosto São Paulo -SP - 02417-190  
e-mail:proincendio@proincendio.com.br



#### Características

1. Instalação Para Cima e Pendente .
2. Disponível tanto no Model F1 de resposta padrão como no model F1FR de resposta rápida .
3. Classes de Temperatura de 1350F (57°C), 155°F (68°C), 175°F (79°C), 200°F (93°C) 286°F (141°C) para os Modelo F e F1FR; Model F1 também está disponível a class adicional de 360°F (182°C).
4. Orifício de 1/2" com 1/2" NPT.
5. Orifício de 17/32" com 3/4" NPT.
6. Testado pelo Underwriters Laboratories Inc., Manufacturers' Laboratory das Seguradora do Canadá ) homologado pelo UL Corp.

#### Descrição do Produto

Os sprinklers Nível Intermediário Modelo F1 F1FR da Reliable incluem chapas que protegem o bulbo de vidro do choque do jato d'água causado pelo sprinkler localizado em uma maior elevação .

As aplicações típicas são para prateleiras de armazenamento que necessitam de sprinklers múltiplos níveis e abaixo das passarelas de grade aberta.

#### Aplicações

Os sprinklers Nível Intermediário Modelo F1 F1FR são utilizados em sistema fixo de proteção contra incêndio: Molhada, Seca, Dilúvio e Pré-atuação . Deve ser tomada cuidado para que o tamanho de orifício, a class de temperatura, o estilo de defleto e o tipo de sprinkler esteja em conformidade com os mais recente padrão publicado pelo Associação Nacional de Proteção contra Incêndio (National Fire Protection Association) ou pela autoridade responsável pela aprovação a jurisdição onde for instalado .

#### Manutenção

Os sprinklers Modelo F1 e F1FR deve ser inspecionado trimestralmente . O sistema de sprinkler deve sofrer manutenção de conformidade com a norma



Model F1  
Para Cima Intermediário



Modelo F  
Pendente Intermediário



Modelo F1F  
Para Cima Intermediário



Modelo F1FR  
Pendente Intermediário

NFPA 25. Não limpe os sprinklers com água e sabão, amônia ou qualquer outro líquido de limpeza . Retire a poeira utilizando um escovão macio aspirando suavemente . Retire qualquer sprinkler que tenha sido pintado (pintura que não tenha sido aplicada pelo fabricante) ou que esteja em alguma forma danificada . Deve ser mantido estoque de sprinklers sobressalente para permitir a rápida substituição de sprinklers danificados ou que tenham sido utilizados.

#### Instalação

Os sprinklers Modelo F1 são do tipo resposta padrão, e o Modelo F1FR são do tipo resposta rápida . Ambos os tipos são projetados para instalação em conformidade especificada na norma NFPA 13. Os sprinklers para cima deve ser instalado com a Chave de Sprinkler Modelo D projetado pelo fabricante . Os sprinklers para pendente deve ser instalado com a Chave Modelo 1RC projetado especialmente pelo fabricante para utilização com esses sprinklers.



Sprinklers de Nível Intermediário de Resposta Rápida Para Cima & Pendente Modelo F1FR

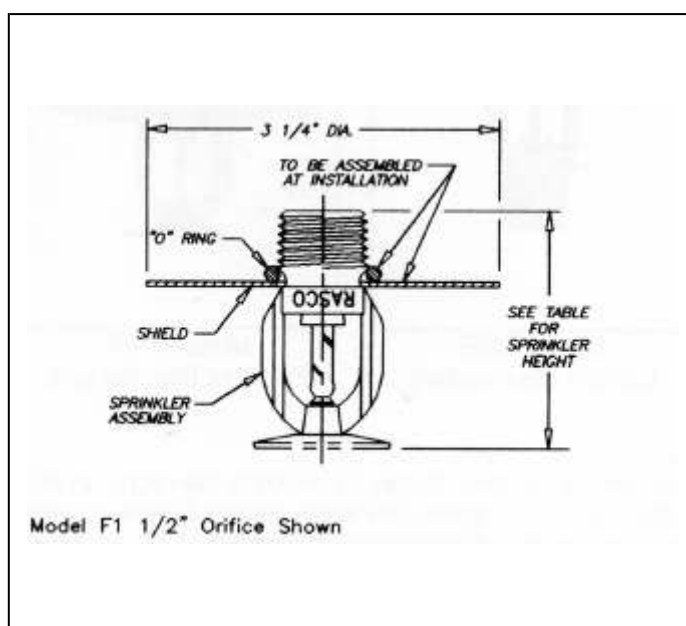
Dados de Instalação:

Tipo do Sprinkler	Orifício Nominal	Tamanho da rosca	Factor "K"		Número da Identificação (SIN)	Número de peça da Chapas	Altura do Sprinkler	Homologações
			EUA	Métrico				
Pendente	1/2" (15mm)	1/2" NPT	2.6	01.	R361	8870141	2. †	4,2,3,
	17/32" (20mm)	3/4" NPT	0.	315.	R361	8870141	3. †	3,2, 4
Para Cima	1/2" (15mm)	1/2" NPT	2.6	01.	R709	8870141	2. †	3,2, 4
	17/32" (20mm)	3/4" NPT	0.	315.	R709	8870141	3. †	3,2, 4

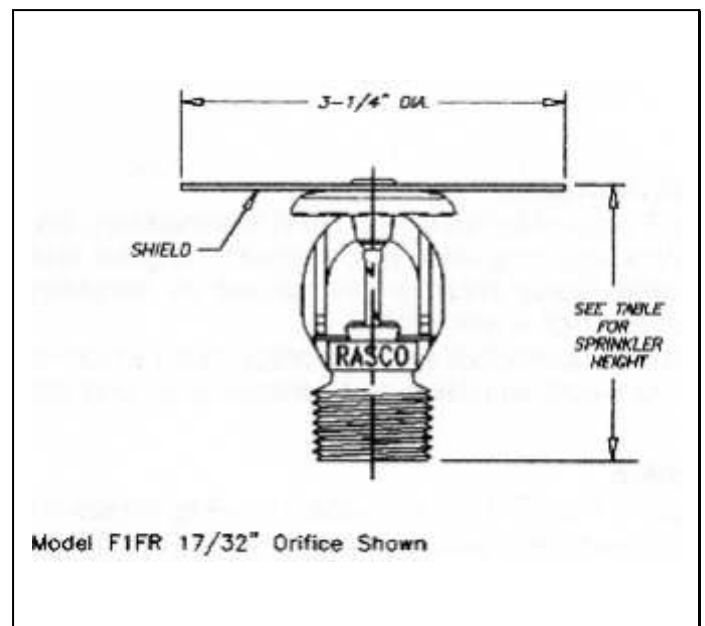
Sprinklers de Nível Intermediário de Resposta Padrão Para Cima & Pendente Modelo F1

Dados de Instalação:

Sprinkler Type	Orifício Nominal	Tamanho da rosca	Factor "K"		Número da Identificação (SIN)	Número de peça da Chapas	Altura do Sprinkler	Homologações
			EUA	Métrico				
Pendente	1/2" (15mm)	1/2" NPT (R 1/2)	2.6	01.0	R171	8870141	2. †	4,2,3,
	17/32" (20mm)	3/4" NPT (R 3/4)	0.0	015.3	R171	8870141	3. †	4,2,3,
Para Cima	1/2" (15mm)	1/2" NPT (R 1/2)	2.6	01.0	R702	8870141	2. †	4,2,3,
	17/32" (20mm)	3/4" NPT (R 3/4)	0.0	015.3	R702	8870141	3. †	4,2,3,



Modelos F1 & F1FR Pendente Intermediário



Modelos F1 and F1FR Para Cima Intermediário



### Classes de Temperatura:

Classificação	Temperatura do Sprinkler		Cor do Bulbo
	°C	°F	
Normal	57	135	Amarelo
Normal	68	155	Vermelho
Intermediária	79	175	Verde
Intermediária	90	195	Azul
Alt	140	285	Cor de Malva

### Classes de Temperatura:

Classificação	Temperatura do Sprinkler		Cor do Bulbo
	°C	°F	
Ordinária	57	135	Amarelo
Ordinária	68	155	Vermelho
Intermediária	79	175	Verde
Intermediária	90	195	Azul
Alta	140	285	Cor de Malva

### Homologações

1. Underwriters Laboratories, Inc.
2. Underwriters' Laboratories of Canada
3. Factory Mutual Research Corp.

Categoria de Listagem da ULI

Sprinklers, Automático & Aberto (VNIV)

Informações para pedido

### Especificar:

1. Modelo do Sprinkler
2. Tipo do Sprinkler
3. Tamanho do Orifício
4. Classe de Temperatura
5. Acabamento do Sprinkler

Chaves para Instalação

Verticais — Chave de Sprinkler Modelo D

Suspensas — Chave de Sprinkler Modelo RC

Acabamentos Padrões dos Sprinklers:

### Sprinklers:

- Bronze
- Cromado Brillante
- Cromado Acetinado
- Revestido de Chumbo <sup>(1)(3)</sup>
- Revestido de Cera <sup>(1)(2)(3)</sup>
- Revestido de Cera sobre revestimento de Chumbo <sup>(1)(2)(3)</sup>

(1) Somente Modelo F1 de resposta padrão.

(2) Somente Classes de Temperatura 15 °F to 20 °F.

(3) Somente o sprinkler é revestido com chumbo ou revestido com cera, o acabamento da blindagem permanece sendo zinco galvanizado.

### Blindagens:

- Zinco Galvanizado