



Sprinkler Automático Oculto Modelo G4

O Concealer® Um Sprinkler Oculto Com Ajuste de 1/2" (13mm) ou 1 1/2" (38mm)

Características Técnicas

1. Fixações do conjunto da placa da canopla de empurrar/desrosquear com ajuste de 1/2" (13mm). Não necessita de cliques ou molas.
2. Ajuste total de 1 1/2" (38mm) fornecido por versões de entrada ajustáveis.
3. Versão de entrada ajustável disponível tanto com rosca macho quanto fêmea NPT de 1" eliminando acoplamento de redução dispendioso.
4. Perfil de teto de estética plana.
5. Disponível na cor branca ou outra cor pintada ou bronze, cromo ou acabamento chapeado em preto.
6. Índices de temperatura comum e intermediária.
7. Diversos orifícios para flexibilidade de projeto.

Aprovações e Registros

Underwriters Laboratories Inc. (UL)

Underwriters Laboratories of Canada. (ULC)

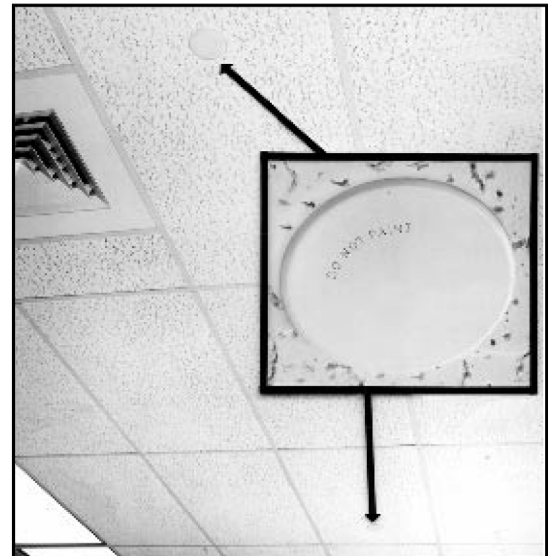
N.Y.C. BS&A N° 587-75-AS.

Nota: As aprovações referem-se a risco comum ou de iluminação, exceto para sprinklers de orifícios pequenos que estão limitados a serviços de risco de iluminação. A cúpula e o contorno são fabricados com aço chapeado e destinam-se a aplicações internas não-corrosivas.

Patente nos E.U.A. N° 4.880.063.

Aplicação

O Concealer® Reliable Modelo G4 é o mais versátil sprinkler oculto disponível. Ele proporciona a melhor forma de proteção contra incêndio ao mesmo tempo em que oferece uma aparência atraente e ajuste da canopla de 1/2" (13mm) para facilitar a instalação. As versões de entrada ajustáveis NPT de 1" têm 1 1/2" (38mm) de ajuste total também eliminam a necessidade de acoplamento de redução. O conjunto de placa da canopla de empurrar/desrosquear de diâmetro pequeno é facilmente fixado e se ajusta no teto, ocultando a mais segura proteção contra incêndio disponível, um sistema de sprinkler automático.



O Concealer® é projetado para ser usado em locais onde a aparência estética é importante. Escritórios, hospitais, motéis e restaurantes são apenas algumas das instalações onde ele pode ser usado. Está disponível em diferentes tamanhos de orifícios permitindo ao projetista otimizar o desempenho do sistema, alcançando assim uma instalação mais eficiente.

O Concealer® pode eliminar a necessidade de cortes precisos de niples de emenda. O conjunto de placa da canopla de empurrar/desrosquear pode ser ajustado sem ferramentas de maneira a se encaixar perfeitamente no teto. O sistema de proteção contra incêndio não necessita ser fechado para ajustar ou remover o conjunto de placa da canopla.

Descrição do Produto

O Concealer® Reliable Modelo G4 usa um componente de fusível comprovado Modelo G numa armação de sprinkler de estilo padrão com um defletor descendente. Esse conjunto é encaixado no teto e oculto por uma placa da canopla plana. Os conjuntos da placa da canopla de empurrar/desrosquear e cúpula do sprinkler são mantidos apertados na cúpula rosqueada por um engate dentado flexível. Este engate rosqueado fornece um ajuste de canopla de 1/2" (13mm). A placa da canopla plana é fixada ao contorno usando-se uma solda comum de classificação de temperatura. Isto resulta num forte conjunto de placa de canopla com um índice de temperatura comum e um sprinkler de temperatura intermediária que pode ser instalado em ambientes de 150°F (66°C). Quando a temperatura do teto aumenta, a solda que mantém a placa da canopla no contorno derrete, a placa da canopla plana é liberada expondo assim o sprinkler interno ao aumento da temperatura ambiente.

A subsequente fusão do componente sprinkler abre o curso de água e faz com que o defletor caia na posição para distribuir a água de descarga. Qualquer engate de segurança das roscas entre a placa da canopla e a cúpula assegurará que o defletor descendente fique devidamente localizado abaixo do teto quando um sprinkler estiver funcionando.

The Reliable Automatic Sprinkler Co., Inc., 525 North MacQuesten Parkway, Mount Vernon, New York 10552

SECUR - Comercial Importadora e Exportadora Ltda - Rua Padre Agostinho Poncet, 327 - Mandaqui - CEP 02408-040
- São Paulo- SP - Fone: 11-6971-4444 Fax: 11-6971-4449 e-mail: secur@secur.com.br



Instalação

Não instale o Concealer® em tetos que tenham pressão positiva no espaço de cima.

Depois que um orifício de 2 5/8" de diâmetro for cortado no teto, o sprinkler deve ser instalado com uma Chave Modelo G4. A chave possui pinos acionadores que se inserem nos orifícios da cúpula. Ao instalar um sprinkler a chave é, primeiro, posicionada no conjunto sprinkler/cúpula até que os pinos da chave se encaixem nos orifícios acionadores no topo da cúpula (existem dois conjuntos de orifícios acionadores correspondentes na cúpula). Então, o sprinkler é apertado nos encaixes da tubulação. Ao inserir ou remover a chave do conjunto de sprinkler/cúpula deve-se tomar cuidado para evitar danos ao sprinkler. NÃO DESLOCAR NENHUMA OUTRA PEÇA DO CONJUNTO SPRINKLER/CÚPULA.

As versões de entrada ajustáveis são similares ao Modelo G4 padrão, exceto pelo fato de que também é fornecido ajuste de 1" (25mm) por meio de uma peça de entrada encaixada que rosqueia para dentro ou para fora de um redutor de acoplamento fixo (tanto 1 macho quanto 1 fêmea), conforme mostrado na Fig. 2 ou Fig. 3. Esses sprinklers devem ser instalados antes que o teto seja colocado, deslocando-se

somente o redutor de acoplamento plano hexagonal. Depois que o teto for instalado com orifícios para o sprinkler, cada peça de entrada encaixada deve ser ajustada com a Chave G4. Instale o conjunto da placa da canopla de empurrar/desrosquear sobre o sprinkler segurando-o e pressionando-o bem acima da cúpula. O ajuste final de cada conjunto de canopla é feito manualmente, girando-o no sentido horário até que ele fique apertado junto ao teto.

Manutenção

O Concealer® Modelo G4 deve ser inspecionado trimestralmente e o sistema de sprinkler deve ser mantido de acordo com a NFPA 25. Não limpar os sprinklers com água e sabão, amônia ou quaisquer outros líquidos de limpeza. Remover qualquer sprinkler que tenha sido pintado (outra pintura que não a aplicada de fábrica) ou de alguma forma danificado. Deve ser mantido um estoque de sprinklers sobressalentes para permitir uma reposição rápida de sprinklers danificados ou usados. Antes da instalação, os sprinklers devem ser mantidos nas caixas e embalagens originais para minimizar a possibilidade de danos, o que poderia causar operação imprópria ou não-operação.

Índices de Temperatura

Classificação		Placa da Canopla	Temp. Ambiente Max.
Comum	135°F/57°C	135°F/57°C	100°F/38°C
Comum	165°F/74°C	135°F/57°C	100°F/38°C
Comum	165°F/74°C	165°F/74°C	100°F/38°C
Intermediária	212°F/100°C	165°F/74°C	150°F/66°C

Informações para Pedidos Acabamentos da Placa da Canopla ⁽¹⁾

1. Modelo do Sprinkler
2. Índices de Temperatura
3. Orifício Nominal
4. Acabamento da Placa Plana da Canopla
5. Tipo de Entrada

Acabamentos-Padrão
Bronze
Cromado
Branco
Acabamentos de Aplicação Especial
Chapeado em Preto
Bronze Brilhante
Banco Fosco
Pintura Preta

Nota: A menos que especificado de outra forma, o sprinkler de 165°F (74°C) será fornecido com canopla de 165°F (74°C).

Dados de Instalação

Entrada de	Ajuste Total	Orifício Nominal	Fator K Nominal		Rosca	Aprovações	Número de Identificação do (SIN)
			US	Métrico			
Não-Ajustável	1/2" (13mm)	1/2" (15mm)	5,6	80	1/2"NPT (R1/2)	1,2,3	R2115
Não-Ajustável	1/2" (13mm)	7/16" (11mm)	4,2	60	1/2"NPT (R1/2)	1,2,3	R2113
Não-Ajustável	1/2" (13mm)	3/8" (10mm)	2,8	40	1/2"NPT (R1/2)	1,2,3	R2111
Ajustável	1 1/2" (38mm)	1/2" (15mm)	5,6	80	1"NPT Macho ou Fêmea	1,2,3	R2118
Ajustável	1 1/2" (38mm)	7/16" (11mm)	4,2	60	1"NPT Macho ou Fêmea	1,2,3	R2113
Ajustável	1 1/2" (38mm)	3/8" (10mm)	2,8	40	1"NPT Macho ou Fêmea	1,2,3	R2112

⁽¹⁾ Outras cores e acabamentos estão disponíveis. Consulte a fábrica para mais detalhes.

Nota: Pintura ou quaisquer outros revestimentos aplicados sobre o acabamento de fábrica tornarão nulas todas as aprovações e garantias.

Chave de Instalação

Chave de Sprinkler Modelo G4.

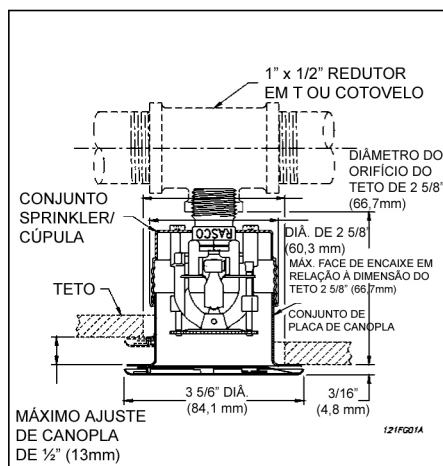


Figura 1 – Entrada NPT Não-ajustável (R1/2) de 1/2"

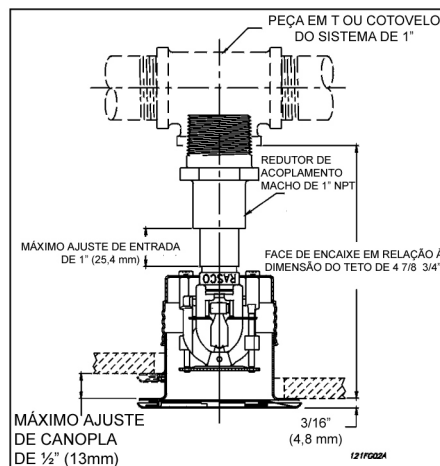


Figura 2 - Entrada NPT Ajustável-Macho de 1"

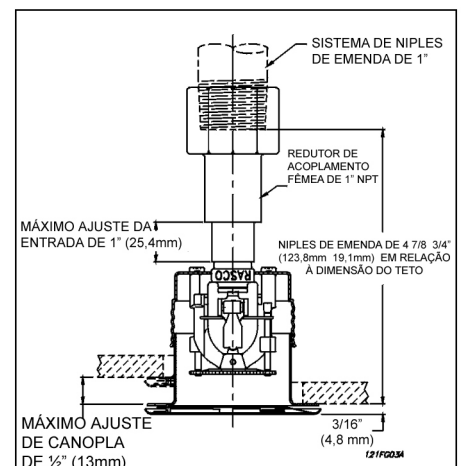


Figura 3 - Entrada NPT Ajustável-Fêmea de 1"

O equipamento apresentado neste boletim deve ser instalado de acordo com as últimas Normas publicadas pela National Fire Protection Association (Associação Nacional de Proteção de Incêndio), Factory Mutual Research Corporation (Sociedade da Indústria de Pesquisa Mútua), ou outras organizações similares e também de acordo com as disposições dos códigos e portarias governamentais ou o que for aplicável.

Os produtos fabricados e distribuídos pela Reliable vêm protegendo a vida e a propriedade durante 80 anos e são instalados e mantidos pelos mais altamente qualificados e idôneos prestadores de serviços de sprinklers nos Estados Unidos, Canadá e outros países.