

# Sprinkler de Orifício Extragrande Modelo G XLO

Proincendio especializada na execução de  
obras de engenharia contra incêndios

Fone: (11) 2996-6101  
Praça Ademar Noronha Nogueira, 108  
Ch do Encosto São Paulo -SP - 02417-190  
e-mail:proincendio@proincendio.com.br



## Sprinkler de Orifício Extragrande (R2921)

### Características

O sprinkler modelo G XLO da Reliable proporciona:

1. Redução do diâmetro da tubulação.
2. Uso de menos sprinklers.
3. Eliminação de bombas de recalque.
4. Aumentar densidades com os sistemas existentes.
5. NPT ½ (R½) disponível apenas para instalações *retrofit*.
6. Também inclui listagem de Aplicações Específicas: Área de projeto – 2000 pés quadrados (186 m<sup>2</sup>); altura máx. armazenamento: 20 pés (6,5 m); altura máx. teto 25 pés (8,2 m) ou 27\* pés (8,8 m); espaço livre de 36 pol (914 mm) do defletor à parte superior do armazenamento.

\* **Observação:** A altura máxima do teto de 27 pés é permitida pela NFPA 13, sem sprinklers dentro do gabinete em uma área protegida, desde que a descarga dos sprinklers de teto seja aumentada para 0,6 gpm/pés quadrados em uma área de projeto de 2000 pés quadrados.

### Descrição do Produto

O sprinkler modelo G XLO da Reliable é um sprinkler vertical de orifício extragrande tipo bimetálico, projetado para controlar incêndios difíceis tanto em instalações com armazenagem em gabinetes quanto em paletes, usando pressões de água relativamente baixas. Este sprinkler está disponível tanto com as roscas padrão NPT ¾ (R¾) para novas instalações ou com roscas NPT ½ (R½) para aplicações *retrofit*.

O produto teve sua eficácia comprovada em testes de incêndio de grande escala, estando em conformidade com as seções aplicáveis de hidráulica e mecânica das mais recentes normas para sprinklers, possui Factory Mutual Approval (certificado de aprovação) e está em Listagens do Underwriters Laboratories e do Underwriters Laboratories of Canada.

Este produto foi concebido para ser utilizado como sprinkler de pulverização-padrão em sistemas projetados hidráulicamente, com pressão mínima de 7 psi (0,5 bar), de acordo com as curvas de densidade/área da NFPA 13, 231, 231C, 231D ou 231F, e para todos os métodos de densidade/área de projeto, conforme mencionados nas Folhas de Dados de Prevenção da Factory Mutual.

O sprinkler também contém uma listagem de sprinkler de “Aplicações Específicas” da Underwriters Laboratories, Inc., que permite o seu uso em gabinetes com uma, duas ou várias prateleiras, sem proteção dentro do gabinete, de até 20 pés (6,5 m) de altura em edificações de 25 pés (8,2 m), armazenando mercadorias das Classes I a IV em caixas de papelão e plásticos dos Grupos A e B, com uma densidade superior de 0,6 gpm/pés quadrados (24,7 l/min/m<sup>2</sup>) e uma área remota de 2000 pés quadrados (186 m<sup>2</sup>). O espaço livre mínimo do defletor à parte superior do armazenamento deve ser de 36 pol (914 mm).



### Instalação

O sprinkler modelo G XLO SU da Reliable deve ser instalado de acordo com as Normas NFPA ou com a devida Folha de Dados de Prevenção de Perdas da Factory Mutual, bem como de acordo com a autoridade competente local.

Norma NFPA	† Underwriters Laboratories	Underwriters' Laboratories of Canada	†† Factory Mutual
13	SIM	SIM	SIM
231	SIM	SIM	SIM
231C	SIM	SIM	SIM
231D	SIM	SIM	SIM
231F	SIM	SIM	SIM

† Consulte a página 2 para a Listagem de “Aplicações Específicas” completa.

†† O Modelo G XLO é Aprovado pela Factory Mutual para todos os métodos de densidade/área de projeto, conforme mencionados nas Folhas de Dados de Prevenção de Perdas da FM.

### Dados Técnicos

Tipo de Sprinkler	Fator K Nominal		Altura do Sprinkler	Aprovações	Número de Identificação do Sprinkler (SIN)
	EUA	Métrico			
Orifício de 0,64 vertical com NPT¾ (R¾)	11,2	160	3,14 (80 mm)	1, 2, 3, 4	R2921
Orifício de 0,64 retrofit vertical com NPT½ (R½)	11,2	160	3,25 (83 mm)	1, 2, 3, 4	R2921

### Classes de Temperatura

Classificação	Classe do Sprinkler		Temperatura Ambiente Máxima		Cor do Suporte
	°F	°C	°F	°C	
Ordinária	165	74	100	38	Sem cor
Intermediária	212	100	150	66	Branco
Alta	286	141	225	107	Azul

### Listagens e Aprovações:

1. Underwriters Laboratories, Inc. (UL)
2. Underwriters' Laboratories of Canada. (ULC)
3. Factory Mutual (FM).
4. NYC MEA 258-93-E (NFPA 13, 231, 231C e 231D).



## Acabamentos

Acabamentos-padrão	
Bronze	
Cromado	
Acabamentos para Aplicações Especiais	
Laminado com Chumbo <sup>(1)</sup>	- Classes de Temp. 165 °F (74 °C), 212 °F (100 °C) e 286 °F (141 °C) .
Cera <sup>(1)(2)</sup>	- Cera Clara: 165 °F (74 °C); Cera Marrom 212 °F (100 °C)
Cera Sobre Laminado com Chumbo <sup>(1)(2)</sup>	- Cera Clara: 165 °F (74 °C); Cera Marrom 212 °F (100 °C)

(1) Listado apenas pela UL.

(2) A cera marrom de 212 °F (100 °C) pode ser usada em sprinklers de 286 °F (141 °C) quando a temperatura ambiente não ultrapassar os 150 °F (66 °C).

## Crítérios de Projeto

Os critérios a seguir se aplicam somente aos projetos de um sistema de sprinkler automático que utilize o sprinkler modelo G XLO para aplicações NFPA 13, 231, 231C, 231D ou 231F.

- O espaçamento entre os sprinklers deve ser de no mínimo 6 pés (1,8 m)
- Os sprinklers com NPT $\frac{1}{2}$  (R $\frac{1}{2}$ ) devem ser utilizados apenas em aplicações *retrofit*.
- A pressão de descarga do sprinkler para NFPA 13, 231, 231C ou 231D deverá ser de, no mínimo, 7 psi (0,5 bar). A pressão de descarga do sprinkler para NFPA 231F e todas as Aplicações FM deverá ser de, no mínimo, 7 psi (0,5).
- As Folhas de Dados de Prevenção de Perdas da Factory Mutual (FM) contêm requisitos que diferem dos da NFPA.

O sprinkler de Orifício Extragrande Modelo G XLO foi concebido para exigências-padrão de pressão/vazão e colocação-padrão, como especificado para as exigências de armazenamento NFPA. O sprinkler modelo G XLO não é um sprinkler do tipo "ESFR" ou "Large Drop".

## Manutenção

Os sprinklers modelo G XLO devem ser inspecionados trimestralmente e o sistema de sprinklers mantido de acordo com a NFPA 25. Não limpe os sprinklers com água e sabão, amônia ou outros fluidos de limpeza. Remova a poeira usando uma escova macia ou aspiração leve. Remova os sprinklers que estiverem pintados (se a pintura não houver sido aplicada na fábrica) ou danificados de alguma forma. Um estoque de sprinklers para reposição deve ser mantido para permitir a rápida substituição de sprinklers danificados ou operados. Antes da instalação, os sprinklers devem ser mantidos nas caixas e embalagens originais até serem usados, para minimizar os potenciais danos aos sprinklers, que poderiam causar funcionamento inadequado ou não-funcionamento.

## Número do Guia UL

VNIV

## Categoria de Listagem UL

Sprinklers, Sprinkler Vertical de Orifício Extragrande Aberto e Automático e Sprinkler de Aplicação Específica.

## Listagem de Aplicações Específicas

A Listagem de Aplicações Específicas UL é:

O sprinkler vertical modelo G XLO foi concebido para ser usado de acordo com as Normas NFPA 13, 231, 231C, 231D e 231F, quando instalado de acordo com as exigências-padrão de posicionamento e cálculo de vazão de densidade/área do sprinkler, conforme especificado em cada respectiva norma. Quando aceitável para a autoridade competente, o sprinkler vertical modelo G XLO também poderá ser instalado para proteger o armazenamento em gabinetes portáteis e de uma, duas ou várias prateleiras da Classe I - IV, plásticos dos Grupos A e B, em papelão, expandido ou não, assim como não expandido exposto com altura de armazenamento máxima de 20 pés (6,5 m), altura máxima do teto de 25 pés (8,2 m), 36 pol (914 mm) de espaço livre mínimo do defletor à parte superior do armazenamento, densidade de projeto de 0,60 gpm/pés quadrados (24,7 L/min/m<sup>2</sup>) e uma área de projeto de 2000 pés quadrados (186 m<sup>2</sup>) para sistemas molhados e 2600 pés quadrados (242 m<sup>2</sup>) para sistemas secos.

## Informações do Pedido

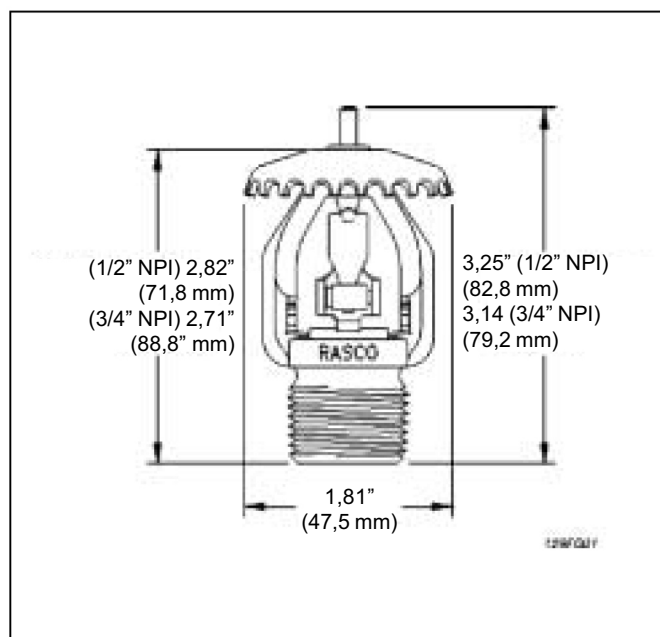
Especifique:

1. Modelo do Sprinkler
2. Classe de Temperatura
3. Acabamentos

## Chave de Sprinkler Modelo H



Utilize apenas a chave de sprinkler modelo H para remoção e instalação do sprinkler. Qualquer outro tipo de chave pode danificar o sprinkler.



O equipamento apresentado neste boletim deve ser instalado de acordo com as mais recentes Normas aplicáveis da National Fire Protection Association, Factory Mutual Research Corporation ou outras organizações similares, e também de acordo com as disposições das leis ou regulamentações do governo, onde aplicável.

Os produtos fabricados e distribuídos pela Reliable têm protegido vidas e propriedades por mais de 80 anos e são instalados e mantidos pelas empresas de sprinkler mais qualificadas e renomadas dos Estados Unidos, Canadá e outros países do mundo.