



## Especificações de Engenharia

Detetores de vazão de água tipo palheta são instalados na tubulação do sistema, conforme esboçado no desenho e/ou conforme aqui especificado. Os detectores são montados em qualquer vão livre da tubulação de dimensão nominal adequada, ou no sentido vertical fluxo acima ou no sentido horizontal, a 6" de distância, no mínimo, de quaisquer conexões que possam desviar a direção da água, a capacidade de vazão ou o diâmetro da tubulação, ou em uma distância não inferior a 24" de uma válvula ou dreno. Os detectores devem ter uma sensibilidade na faixa de 4 a 10 galões por minuto e um índice de pressão estática de 450 psi\* para tubos de 2" a 8". O detector responde ao fluxo de água na direção especificada após um tempo de retardo predeterminado, que é também ajustável no local. O mecanismo de retardo consiste de uma unidade pneumática e mecânica vedada, com indicador visual de funcionamento. O mecanismo de acionamento inclui uma palheta de polietileno inserida através de um furo no tubo e conectada por uma articulação mecânica ao mecanismo de retardo. As saídas consistem de chaves SPDT duplas (contatos em Formato C). Nos detectores, há duas entradas de conduítes para conexões-padrão de conduítes elétricos utilizados comumente. É fornecida também uma provisão para aterramento. A não ser que mencionado de forma contrária, os invólucros devem ser NEMA 4, conforme determinado pela Underwriters Laboratories Inc. Todos os detectores estão de acordo com as determinações da Underwriters Laboratories Inc., para uso tanto interno quanto externo.

### Especificações-padrão

**Vazão de Pressão Estática**  
450 PSI\*

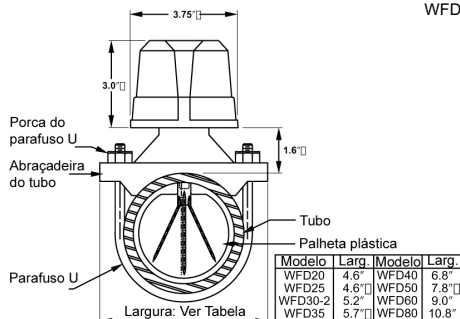
**Faixa Mínima de Disparo (Vazão do Fluxo)**  
4-10 GPM

**Oscilação Mínima**  
18 Pés Por Segundo (FPS)

**Tubulação Compatível:**  
Tubo de água de aço nominal de 10 a 40

**Classificação dos Contatos**  
Dois jogos de SPDT (Formato C)  
10,0 A, ½ HP a 125/250 VCA  
2,5 A a 6/12/24 VCC

**Dimensões do Conjunto Instalado:**



**Entradas de Conduíte**

Duas aberturas para conduíte de ½". Um aberto, um tipo removível

**Índice de Temperatura Operacional**  
32°F a 120°F (0°C a 49°C)

**Classificação do Invólucro\***  
NEMA 4 – indicado para uso interno/externo

**Chave com sistema de Antiviolação da Tampa**  
Padrão nos modelos ULC  
Opcional nos modelos UL, peça no. 546-7000

**Peso da Embalagem**

WFD20: 4,2 lbs.      WFD40: 5,2 lbs.  
WFD25: 4,3 lbs      WFD50: 6,3 lbs.  
WFD30-2: 4,5 lbs.    WFD60: 6,8 lbs.  
WFD35: 4,7 lbs.      WFD80: 7,5 lbs.

**Uso da Manutenção**

Espargidor Automático: NFPA-13  
Uma ou Duas Residências Familiares: NFPA 13D  
Ocupações Residenciais de até 4 Andares: NFPA 13R  
Código Nacional de Alarme Contra Incêndio: NFPA-72

**Garantia**  
3 anos

**Números das Patentes Americanas**  
3.845.259  
4.782.333  
5.213.205

Números Modelos UL	Números Modelos Canadenses/ULC	Dimensões da Tubulação	Diâmetro do Tubo
WFD20	WFD20A	2"	1 ¼"
WFD25	WFD25A	2 ½ "	1 ¼"
WFD30-2	WFD30-2A	3"	2"
WFD35	WFD35A	3 ½"	1 ¼"
WFD40	WFD40A	4"	2"
WFD50	WFD50A	5"	2"
WFD60 *	WFD60A	6"	2"
WFD80 *	WFD80A	8"	2"

\* Índice de pressão máxima 400 psi.,conforme aprovado pela Factory Mutual.

Número da Peça	Descrição
A3008-00	Mecanismo de retardo
A77-01-02	Bloco do terminal
546-7000	Jogo da chave com sistema de antiviolação
WFDW	Chave de desativação do sistema antiviolação da tampa
WFDN4	Jogo de juntas

### Systems Sensor – Vendas e Assistência Técnica

**System Sensor Matriz**  
3825 Ohio Avenue  
St. Charles, IL 60174  
Fone: 800/SENSOR2  
Fax: 630/377-6495  
Solicitação de Catálogos  
800/736-7672 r.3  
www.systemsensor.com

**System Sensor Canadá**  
Fone: 905-812-0767  
Fax: 905-812-0771

**System Sensor Europa**  
Fone: 44-1403-276500  
Fax: 44-1403-276501

**System Sensor China**  
Fone: 86-29-524-6253  
Fax: 86-29-524-6259

**System Sensor Singapura**  
Fone: 65-6273-2230  
Fax: 65-6273-2610

**System Sensor – Extremo Oriente**  
Fone: 85-22-191-9003  
Fax: 85-22-736-6580

**System Sensor Austrália**  
Fone: 613-54-281-142  
Fax: 613-54-281-172

**System Sensor Índia**  
Fone: 91-124-637-1770, ramal 2700  
Fax: 91-124-637-3118

