



BOLETIM TÉCNICO

CÂMARA DE ESPUMA TIPO MCS

Descrição:

- Parte integrante do Sistema de Espuma de Combate a Incêndios.
- Empregada na extinção de incêndios em líquidos combustíveis e/ou inflamáveis.
- Utilizada em sistemas fixos de proteção e combate a incêndios.

Características:

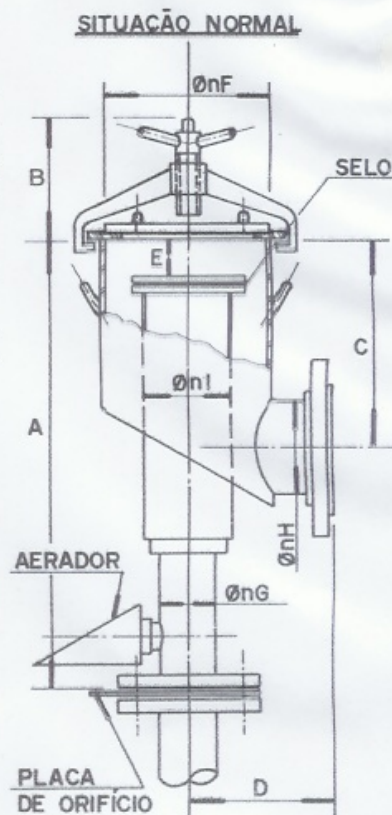
- Selo de vidro que atua como separador entre os gases e/ou vapores contidos no tanque a ser protegido e o restante do sistema.
- Aerador localizado antes da câmara, permitindo uma expansão adequada da mistura.
- Fácil instalação e manutenção.
- Aplicação forçada, tipo II, conforme NFPA.

Instalação:

Instalada de acordo com os Códigos de Proteção Contra Incêndio, devidamente reconhecidos, tais como: NFPA e outros, em tanques de armazenagem de líquidos combustíveis e/ou inflamáveis de teto fixo.

Especificação:

- Material: aço carbono.
- Acabamento final: pintura anticorrosiva na cor vermelho.
- Faixa de pressão de trabalho recomendada de 40 psi (2.8 kg/cm²) a 100 psi (7.0 kg/cm²).
- Acessórios opcionais:
 - tubo de teste.



Tipo	Limite	Ø Orifício		Pressão		Vazão de Solução	
		mm	pol.	kg/cm ²	PSI	LPM	USGPM
MCS-9	Mín.	16.28	.641"	2.8	40	178	47
	Máx.	23.22	.914"	7.0	100	571	151
MCS-17	Mín.	23.11	.910"	2.8	40	363	96
	Máx.	31.06	1.223"	7.0	100	1041	275
MCS-33	Mín.	31.04	1.222"	2.8	40	666	176
	Máx.	46.36	1.825"	7.0	100	2358	623
MCS-55	Mín.	45.92	1.808"	2.8	40	1487	393
	Máx.	59.18	2.330"	7.0	100	3906	1032

Tipo	Tabela de Dimensões									Peso (kg)
	A	B	C	D	E	ØnF	ØnG	ØnH	ØnI	
MCS-9	665	200	275	178	40	8"	2.1/2"	4"	3"	50
MCS-17	815	200	315	235	45	10"	3"	6"	4"	75
MCS-33	910	200	380	250	90	12"	4"	8"	6"	100
MCS-55	1085	200	400	305	110	16"	6"	10"	8"	150

SECUR - Comercial Importadora e Exportadora Ltda

Rua Padre Agostinho Poncet, 327 - Mandaqui - CEP 02408-040 - São Paulo- SP

Fone/Fax: 6971-4444 - e-mail: secur@secur.com.br