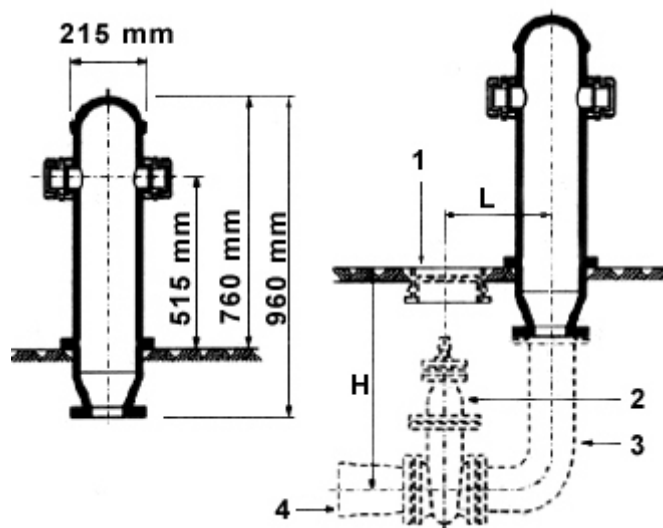




Coluna Manométrica

Hidrante de coluna completo com curva dissimétrica com flanges ISO 2531 PN 10, corpo, tampas, registro gaveta com cunha de borracha tipo EURO 23 conforme ISO 7259 e extremidade flange/bolsa junta elástica JGS NBR 13747 em ferro fundido dúctil NBR 6916 classe 42012, bujões em latão fundido. Padrão construtivo NBR 5667.

Dimensões e Massas



1. Tampa para o registro
2. Registro
3. Curva Dissimétrica com Flanges
4. Peça de extremidade

ABREVIATURAS					
DN	Tipo		Abreviatura		
100	Simple		HCS10		
80 e 100	Com curva		HCC10		
80 e 100	Completo com registro cunha de borracha		HCCOM		

DN da Linha	Dimensões e Massas				
	L	H	Massas		
			HCS10	HCC10	HCCOM2
mm	mm	kg	kg	kg	
80	453	778	-	103	150
100	458	778	69	103	159

Entrada de Água

A entrada de água é feita na base do hidrante, dotada de um flange DN 100. A este flange, liga-se uma curva dissimétrica com flanges, que possui dupla furação nos seus flanges de entrada DN 80 e 100.

Saída de Água

É feita por duas tomadas laterais com rosca de 60 mm (diâmetro externo 82 mm e 5 fios); e por uma tomada frontal com rosca de 100 mm (diâmetro externo 127 mm e 4 fios).