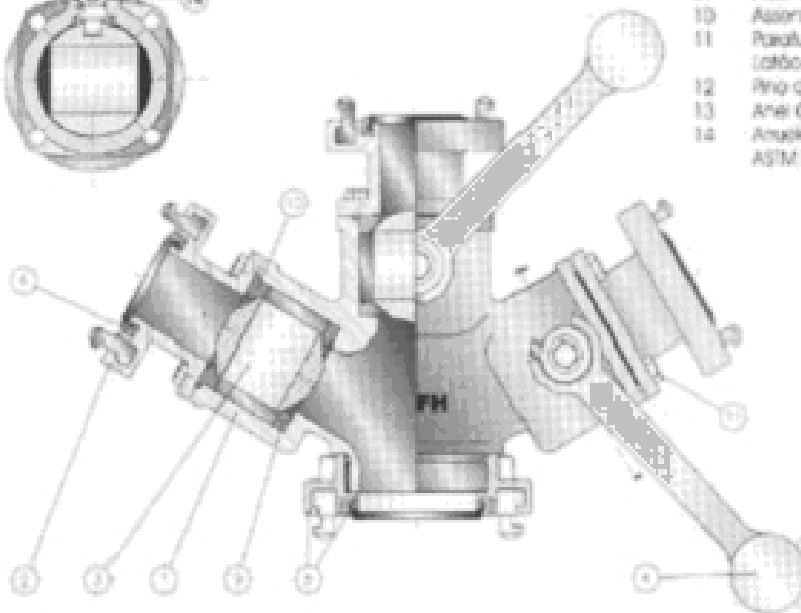
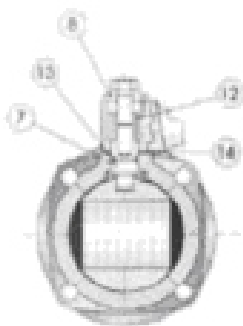




## Derivante de 1 Entrada E.R. X 3 Saídas E.R.

Aplicação: divisão para linhas de incêndio.  
Fecho rápido por válvula esférica a 1/4 de volta.  
Flanges Conjugadas por parafusos de Latão.  
Especificações COPENE PN-68.09.

Código	Ø Entrada	Ø Saída	Material	Acabamento	Peso (Kg)
DR408	2 1/2"	1 1/2"	Bronze	Escovado	13,10
DR410	2 1/2"	1 1/2"	Alumínio	Revestido	7,50



PARTE	MATERIAL
01	Corpo em Bronze ASTM B-62 ou Alumínio SAE-323
02	Flange Conjugado em Bronze ASTM B-62 ou Alumínio SAE-323
03	Esfera em Latão C-85700
04	Cabo em Latão C-85700
05	Adaptador E.R. em Latão C-85700
06	Guarnição 1 1/2" em Borracha 289-70
07	Pino da esfera em Latão ASTM B-16
08	Perne Gaxeta em Latão ASTM B-16
09	Assento da esfera em Borracha
10	Assento c/Boa em Borracha
11	Parafuso c/cabeça serrada em latão ASTM B-16
12	Pino de fixação em Latão ASTM B-16
13	Anel O Ring em Borracha Nitrila
14	Anel do Cabo/Corpo em Latão ASTM B-16