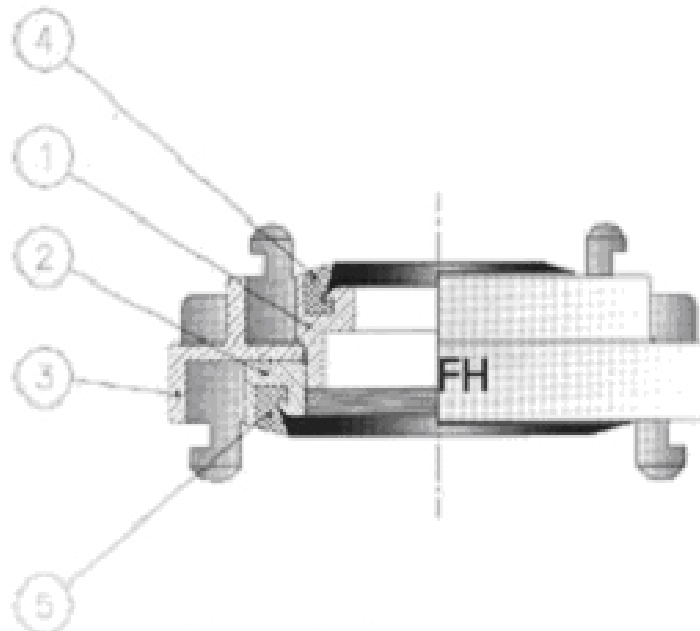




Redução E.R. X E.R. Fixa

Aplicação: utilizado para redução de linhas de incêndio de 2.1/2" E.R. para 1.1/2" E.R.

Código	Ø E.R.	Ø Redução E.R.	Peso [Kg]
RD302	2.1/2"	1.1/2"	0,95



PARTE	MATERIAL
01	Núcleo em Latão C-85.700
02	Núcleo em Latão C-85.700
03	Flange dupla em Latão C-85.700
04	Guarnição em Borracha SBR 70
05	Guarnição em Borracha SBR 70