



Válvula Globo Angular 45° - Uso Predial

Pressão de Trabalho: 100 PSI. Água sem golpes, a 40° C.

Teste Hidrostático: 230 PSI (Corpo, Sede e Contra Sede).

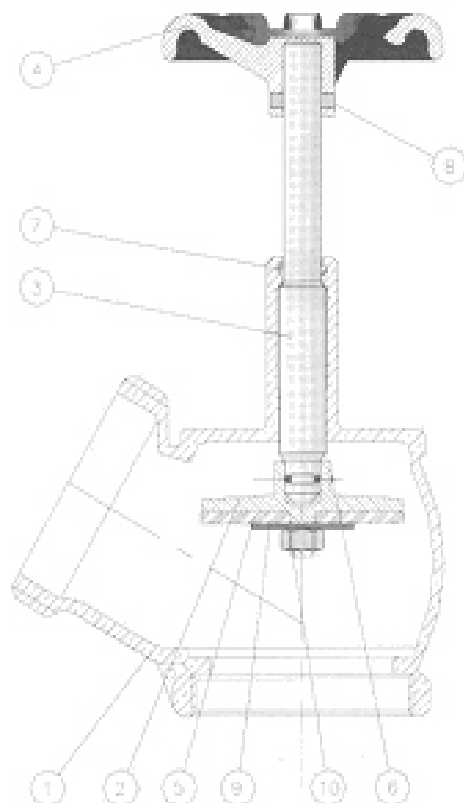
Utilização: normalmente conectada a coluna de hidrante para bloqueio ou tomada de água, em sistemas de hidrantes de incêndio de pressão por gravidade (queda livre).

Haste ascendente, em Latão ASTM B-16, de Diâmetro de 15,8 mm (5/8").

Volante em Alumínio, de Diâm. de 101 mm (4") pintado na cor vermelho segurança.

Vedação em Borracha.

Código	Entrada		Saída		Altura (mm) Aberta/Fechada	Peso (Kg)
	∅	Rosca interna	∅	Rosca externa		
RG106	2.1/2"	BSP 11 f.p.p.	2.1/2"	NBR 5667 5 f.p.p.	235/195	1,95



PARTE	MATERIAL
01	Corpo em Latão ASTM C-85700
02	Suporte de Vedação em Latão ASTM C-85700
03	Haste em Latão Laminado ASTM B-16
04	Volante em Alumínio SAE-323
05	Disco de Vedação em Borracha SBR-70
06	Anel de Trava em Aço Inox AISI-302
07	Anel O'Ring em Borracha Nitrílica 70
08	Pino de Fixação do Volante em Latão Laminado ASTM B-16
09	Arruela em Aço Galvanizado
10	Porca Sextavada em Aço Galvanizado