

Válvula de Governo e Alarme de 4"(100 mm), 6"(150 mm) e 8"(200 mm) com Guarnição Modelo E3

Proincendio especializada na execução de obras de engenharia contra incêndios

Fone: (11) 2996-6101
Praça Ademar Noronha Nogueira, 108
Ch do Encosto São Paulo -SP - 02417-190
e-mail:proincendio@proincendio.com.br



Válvulas de Comporta com Corpo de Ferro WWP de 250 lb

Válvula de Proteção contra Incêndio, Chapeleta Aparafusada, Padrão de Poste Indicador, Haste Fixa

• Cunha Elástica Interior/Exterior Revestido de Epoxy

Pressão de Trabalho a Frio Sem Impacto 140 PSI/17,2 Bar
(Temperatura de operação máxima 160° F/71° C)

REGISTRADO UL/ULCAPROVADO FMRC
AWWA C-509 & 516 APROVADO M.E.A.

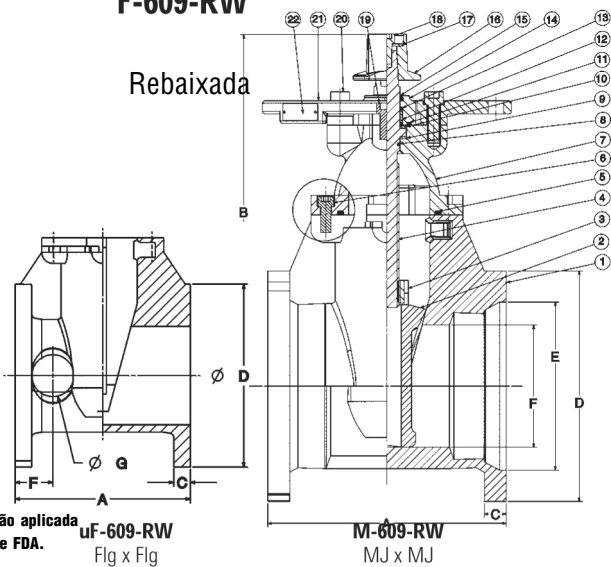
LISTA DE MATERIAIS

PEÇA	ESPECIFICAÇÃO
1. Corpo da Válvula	Ferro Dúctil ASTM A 536
2. Cunha Elástica	Ferro Dúctil ASTM A 536/EPDM ASTM D 2000
3. Porca da Cunha	Bronze ASTM B 584 UNS C83600
4. Haste	Bronze ASTM B 150 UNS C61400
5. Gaxeta da Chapeleta	EPDM ASTM D 2000
6. Parafuso da Chapeleta	Aço Liga ASTM A 574M Zincado
7. Chapeleta	Ferro Dúctil ASTM A 536
8. O-Ring da Haste Primária	EPDM ASTM D 2000
9. Arruela de Apoio da Haste (inferior)	Bronze ASTM B 584 UNS C83600
10. Arruela de Apoio da Haste (superior)	Aço Inoxidável ASTM A 276 UNS S41000
11. O-Ring de Lacre Sobreposto	EPDM ASTM D 2000
12. Bucha do Lacre da Haste	Bronze ASTM B 584 UNS C83600
13. O-Ring Secundário da Haste	EPDM ASTM D 2000
14. Flange Sobreposto	Ferro Dúctil ASTM A 536
15. Passante do Anel da Haste	EPDM ASTM D 2000
16. Porca Quadrada de Operação	Ferro Fundido ASTM A 126-B
17. Arruela da Porca de Operação	Aço Carbono Zincado
18. Parafuso da Porca de Operação	Aço Liga ASTM A 574M Zincado
19. Parafuso do Flange Sobreposto	Aço Liga ASTM A 574M Zincado
20. Parafuso do Flange Indicador	Aço Liga ASTM A 574M Zincado
21. Flange do Poste Indicador	Ferro Dúctil ASTM A 536
22. Etiqueta UL/FM	Alumínio



F-609-RW

Rebaixada



NOTA: O Corpo, a Chapeleta e o Flange do Poste Indicador revestidos com resina epoxy colada por fusão aplicada eletrostaticamente na parte interna e externa, conforme a AWWA C-550. Certificação Epoxy NSF e FDA.

DIMENSÕES – PESOS – QUANTIDADES

Tamanho	Dimensões M-609-RW												Parafuso Redondo		Bur. Flg	Gir. abrir	Peso		
	A		B		C		D		E		F		Pol	min			Lb	Kg	
4	100	10.0	254	13.5	344	1.00	26	9.1	232	6.0	153	3.9	100	7.50	191	4	13.0	89	40
6	150	11.5	292	17.4	441	1.06	27	11.1	283	8.1	206	5.9	150	9.50	241	6	15.7	132	60
8	200	11.5	292	20.8	529	1.12	28	13.4	340	10.3	261	7.9	200	11.75	298	6	17.3	190	86
10	250	13.0	330	24.2	614	1.18	30	15.7	400	12.3	313	9.8	250	14.00	356	8	21.4	287	130
12	300	14.0	356	27.6	700	1.25	32	18.0	456	14.4	367	11.8	300	16.25	413	8	25.3	408	185

Tamanho	Dimensões F-609-RW												Parafuso Redondo		Bur. Flg	Gir. abrir	Peso		
	A		B		C		D		F		G		Pol	min			Lb	Kg	
4	100	9.0	229	13.5	344	0.94	24.0	9.0	229	2.13	54	2.1	54	7.50	191	8	13.0	91	41
6	150	10.5	267	17.4	441	1.00	25.4	11.0	279	2.24	57	2.5	64	9.50	241	8	15.6	142	65
8	200	11.5	292	20.8	529	1.13	28.6	13.5	343	2.48	63	2.8	70	11.75	298	8	17.3	216	98
10	250	13.0	330	24.2	614	1.19	30.2	16.0	406	2.56	65	2.8	70	14.25	362	12	21.4	314	143
12	300	14.0	356	27.6	700	1.25	31.8	19.0	483	2.91	74	3.4	86	17.00	432	12	25.3	446	203



PRECAUÇÃO COM TEMPERATURAS GELANTES: Depois de testar o sistema de tubulação, a válvula de comporta deve ficar na posição aberta para permitir a drenagem completa.

Válvulas de Comporta com Corpo de Ferro WWP de 250 lb

Válvula de Proteção contra Incêndio • Chapeleta Aparafusada Padrão de Poste Indicador • Haste Fixa

• Cunha Elástica Interior/Exterior Revestido de Epoxy

Pressão de Trabalho a Frio Sem Impacto 140 PSI/17,2 Bar
(Temperatura de operação máxima 160° F/71° C)

REGISTRADO UL/ULC APROVADO FMRC
 AWWA C-509 & 516 APROVADO M.E.A.

LISTA DE MATERIAIS

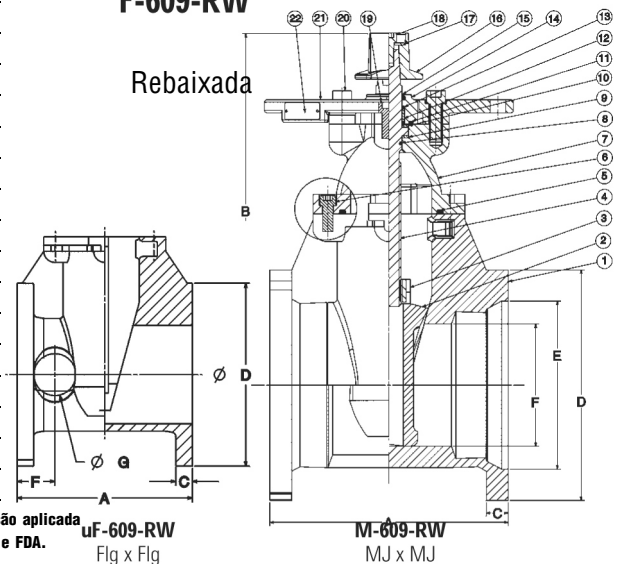
PEÇA	ESPECIFICAÇÃO
1. Corpo da Válvula	Ferro Dúctil ASTM A 536
2. Cunha Elástica	Ferro Dúctil ASTM A 536/EPDM ASTM D 2000
3. Porca da Cunha	Bronze ASTM B 584 UNS C83600
4. Haste	Bronze ASTM B 150 UNS C61400
5. Gaxeta da Chapeleta	EPDM ASTM D 2000
6. Parafuso da Chapeleta	Aço Liga ASTM A 574M Zincado
7. Chapeleta	Ferro Dúctil ASTM A 536
8. O-Ring da Haste Primária	EPDM ASTM D 2000
9. Arruela de Apoio da Haste (inferior)	Bronze ASTM B 584 UNS C83600
10. Arruela de Apoio da Haste (superior)	Aço Inoxidável ASTM A 276 UNS S41000
11. O-Ring de Lacre Sobreposto	EPDM ASTM D 2000
12. Bucha do Lacre da Haste	Bronze ASTM B 584 UNS C83600
13. O-Ring Secundário da Haste	EPDM ASTM D 2000
14. Flange Sobreposto	Ferro Dúctil ASTM A 536
15. Passante do Anel da Haste	EPDM ASTM D 2000
16. Porca Quadrada de Operação	Ferro Fundido ASTM A 126-B
17. Arruela da Porca de Operação	Aço Carbono Zincado
18. Parafuso da Porca de Operação	Aço Liga ASTM A 574M Zincado
19. Parafuso do Flange Sobreposto	Aço Liga ASTM A 574M Zincado
20. Parafuso do Flange Indicador	Aço Liga ASTM A 574M Zincado
21. Flange do Poste Indicador	Ferro Dúctil ASTM A 536
22. Etiqueta UL/FM	Alumínio



M-609-RW

Mecânica

F-609-RW



Rebaixada

F-609-RW
Flg x Flg

M-609-RW
MJ x MJ

NOTA: O Corpo, a Chapeleta e o Flange do Poste Indicador revestidos com resina epoxy colada por fusão aplicada eletrostaticamente na parte interna e externa, conforme a AWWA C-550. Certificação Epoxy NSF e FDA.

DIMENSÕES – PESOS – QUANTIDADES

Tamanho	Dimensões M-609-RW												Parafuso		Bur.	Gir. abrir	Peso		
	A		B		C		D		E		F		Redondo	Flg			Lb	Kg	
Pol	min	Pol	min	Pol	min	Pol	min	Pol	min	Pol	min	Pol	min	Pol	min	Flg	abrir	Lb	Kg
4	100	10.0	254	13.5	344	1.00	26	9.1	232	6.0	153	3.9	100	7.50	191	4	13.0	89	40
6	150	11.5	292	17.4	441	1.06	27	11.1	283	8.1	206	5.9	150	9.50	241	6	15.7	132	60
8	200	11.5	292	20.8	529	1.12	28	13.4	340	10.3	261	7.9	200	11.75	298	6	17.3	190	86
10	250	13.0	330	24.2	614	1.18	30	15.7	400	12.3	313	9.8	250	14.00	356	8	21.4	287	130
12	300	14.0	356	27.6	700	1.25	32	18.0	456	14.4	367	11.8	300	16.25	413	8	25.3	408	185

Tamanho	Dimensões F-609-RW												Parafuso		Bur.	Gir. abrir	Peso		
	A		B		C		D		F		G		Redondo	Flg			Lb	Kg	
Pol	min	Pol	min	Pol	min	Pol	min	Pol	min	Pol	min	Pol	min	Pol	min	Flg	abrir	Lb	Kg
4	100	9.0	229	13.5	344	0.94	24.0	9.0	229	2.13	54	2.1	54	7.50	191	8	13.0	91	41
6	150	10.5	267	17.4	441	1.00	25.4	11.0	279	2.24	57	2.5	64	9.50	241	8	15.6	142	65
8	200	11.5	292	20.8	529	1.13	28.6	13.5	343	2.48	63	2.8	70	11.75	298	8	17.3	216	98
10	250	13.0	330	24.2	614	1.19	30.2	16.0	406	2.56	65	2.8	70	14.25	362	12	21.4	314	143
12	300	14.0	356	27.6	700	1.25	31.8	19.0	483	2.91	74	3.4	86	17.00	432	12	25.3	446	203



PRECAUÇÃO COM TEMPERATURAS CONGELANTES: Depois de testar o sistema de tubulação, a válvula de comporta deve ficar na posição aberta para permitir a drenagem completa.