

Válvula de Canalização Seca Modelo D

Proincendio especializada na execução de
obras de engenharia contra incêndios

Fone: (11) 2996-6101

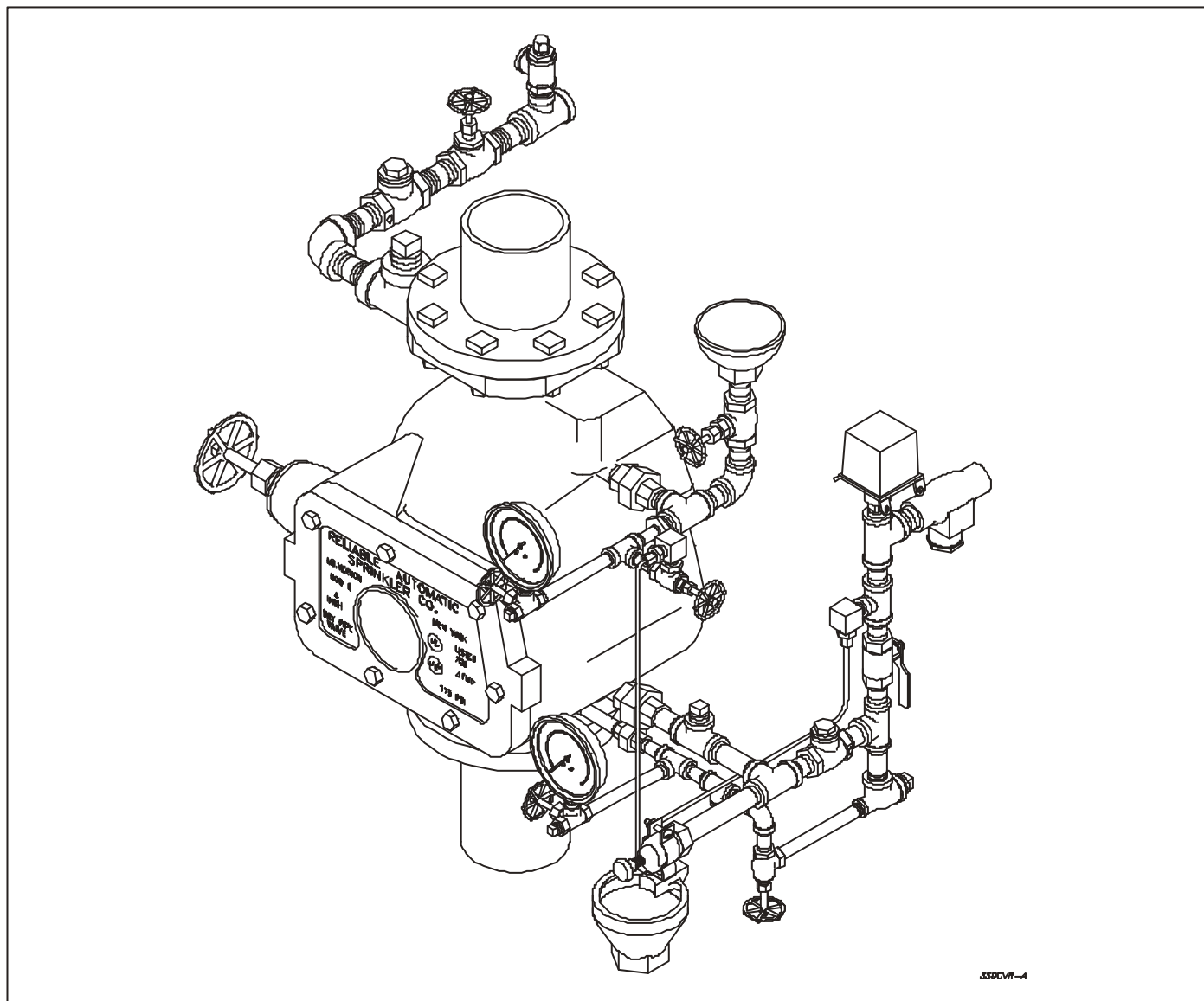
Praça Ademar Noronha Nogueira, 108
Ch do Encosto São Paulo -SP - 02417-190
e-mail:proincendio@proincendio.com.br



Instruções para Instalação, Operação, Cuidado e Manutenção

Tamanho 4"- 6" Com Guarnições Modelo D

listada por Underwriters Laboratories, Inc. e Homologada
pela Factory Mutual Research Corporation e outras
agências de seguro contra incêndio e governamentais nos
Estados Unidos e países estrangeiros.



Válvula de Canalização Seca Modelo D



- O ralo Modelo B deve ser instalado conforme mostrado toda vez que for utilizado um alarme mecânico com motor hidráulico Modelo C. O ralo deve estar na linha horizontal para proteger o difusor no motor hidráulico e deve ser acessível para limpeza.
- A canalização de drenagem da cuba de gotejamento (Instalação) deve ser conectada à linha principal de drenagem possível a uma drenagem aberta. Se for absolutamente necessário conectá-la a linha principal de drenagem da cuba de gotejamento pelo menos 4 pés abaixo da cuba de gotejamento de modo a propiciar altura de descarga de água suficiente para a linha principal de drenagem. Consulte a norma NFPA No. 13 quanto requisitos adicionais.

da cuba de gotejamento pelo menos 4 pés abaixo da cuba de gotejamento de modo a propiciar altura de descarga de água suficiente para a linha principal de drenagem. Consulte a norma NFPA No. 13 quanto requisitos adicionais.

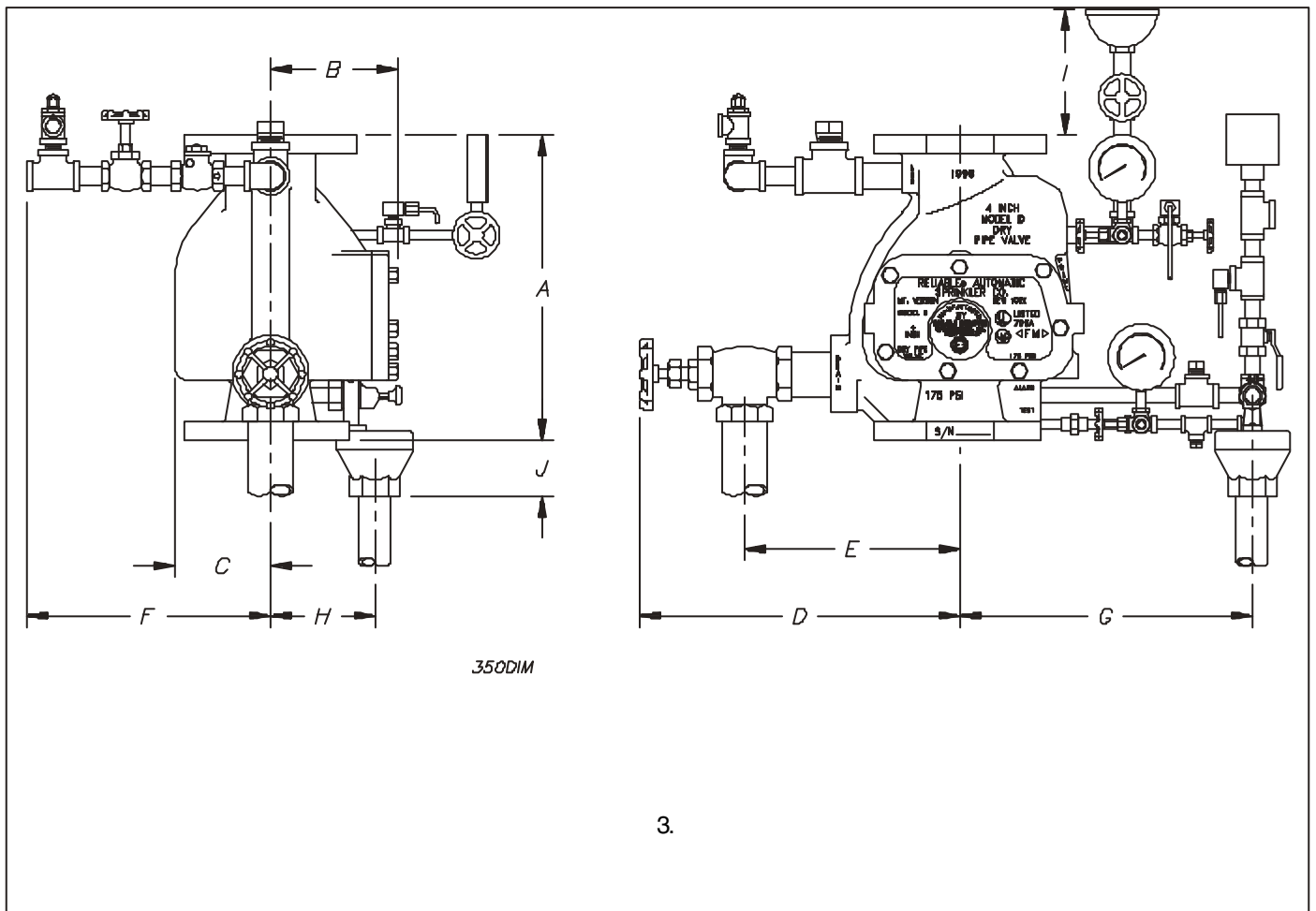
Acessórios da Câmara de Escorva e da Linha de Enchimento

Os acessórios montados da câmara de escorva e da linha de enchimento são mostrados na Figura D.

Tabela 1

Medidas de Instalação em Polegadas										
Válvula	A	B	C	D	E	F	G	H	I	J
4	6	6 1/2	5	7	0	1	5	4 1/2	2 1/2	3 1/2
6	9	8 3/8	6 5/8	8 5/8	1 5/8	1	5 7/8	4 1/2	—	3 1/2

Dimensões de Instalação



Canalização Seca

Ao conduzir teste hidrostático de uma canalização do sistema a pressões superiores a 50psi assegure-se de que a flape da válvula de canalização seca esteja travado na posição totalmente aberta ou retirado da válvula. Caso isto não seja observado poderá ocorrer dano à válvula.

Operação

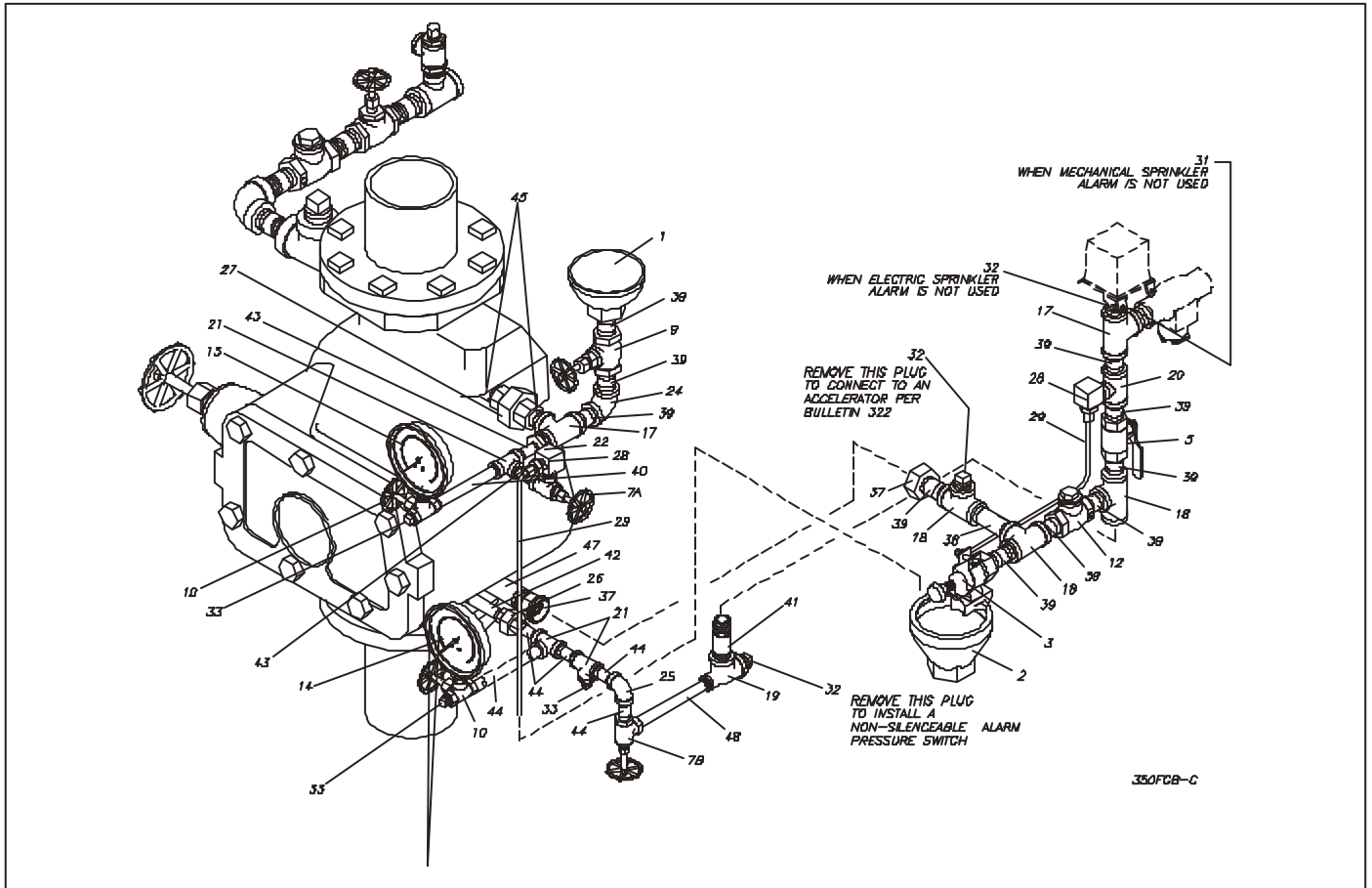
Antes de operar a válvula de canalização seca é mostrada na Figura E.

Quando a pressão de ar no sistema é aliviada pela abertura de um ou mais sprinklers, o Flape (5), se movimenta para cima e gira para fora da canaleta de água pela ação de uma maior força exercida sobre sua parte inferior pela pressão do suprimento de água. Ele é automaticamente mantido nessa posição por uma trava (9). A água do suprimento flui instantaneamente através da válvula de canalização seca para a canalização do sistema de sprinklers. A água também flui através da descarga de alarme para a chave elétrica do alarme e para um motor hidráulico fazendo soar os alarmes.

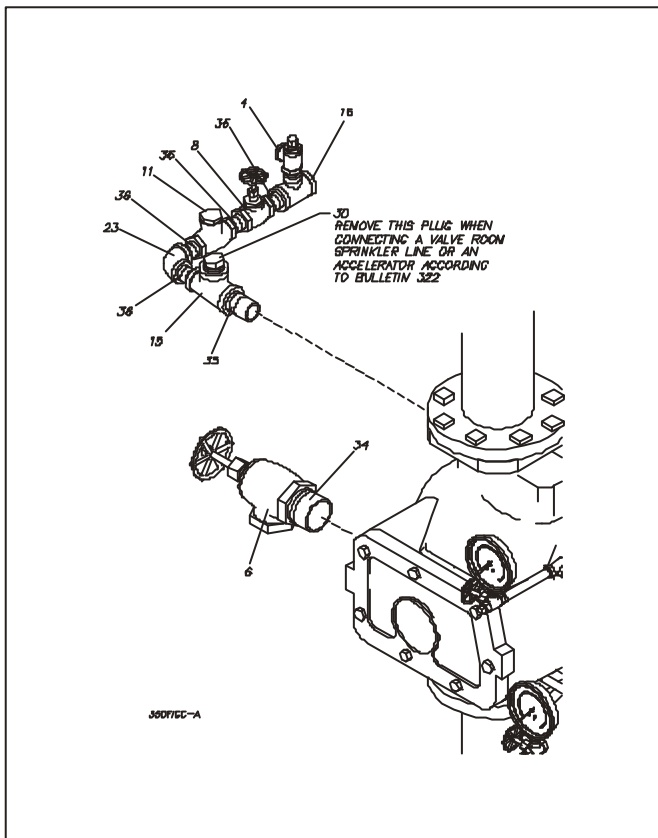
Válvula de Canalização Seca Modelo D

Proincendio especializada na execução de
obras de engenharia contra incêndios

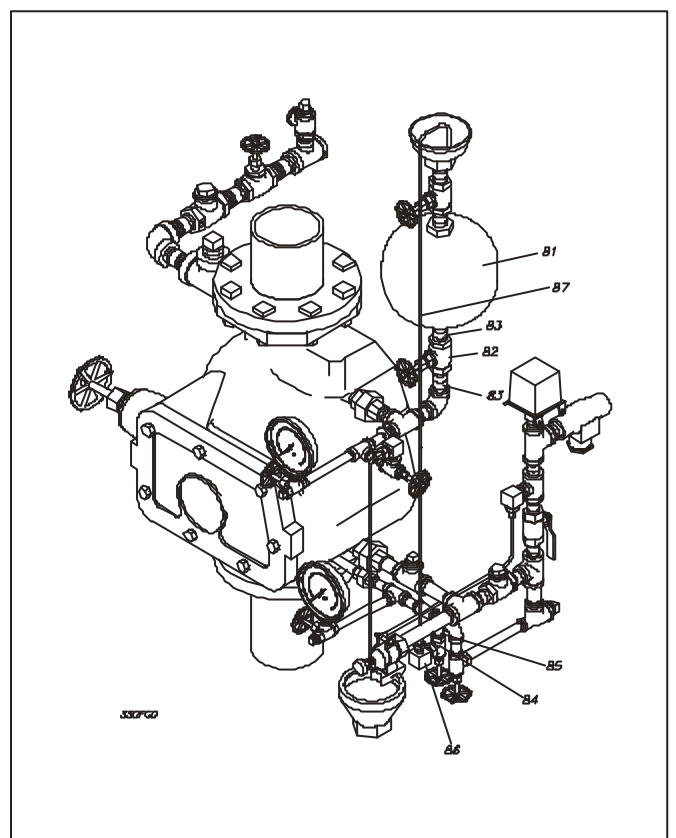
Fone: (11) 2996-6101
Praça Ademar Noronha Nogueira, 108
Ch do Encosto São Paulo -SP - 02417-190
e-mail:proincendio@proincendio.com.br



Figura



Figura



Figura

Válvula de Canalização Seca Modelo D

Proincendio especializada na execução de
obras de engenharia contra incêndios

Fone: (11) 2996-6101
Praça Ademar Noronha Nogueira, 108
Ch do Encosto São Paulo -SP - 02417-190
e-mail:proincendio@proincendio.com.br



Válvulas de Canalização Seca Modelo D da Reliable-Compensação Básica Modelo D Peças da Guarnição
da Câmara de Escorva & Linha de Enchimento
P/N 6501050000

sem Acessórios

Item No.	Peça No.	Descrição	Quant. Neces.
1	0500005	Cuba de Escorva †	1
2	7101047	Conjunto da Cuba de Gotejament	1
3	0865310	Válvula Esférica de Gotejamento, †	1
4	0884019	Válvula de Segurança, de Bronze, †	1
5	9884010	Calha Esférica †	1
6	0884010	Válvula, Ângulo, Bronze, †	1
7	9884010	Válvula, Ângulo, Bronze, †	2
8	0884017	Válvula, Globo, Bronze, †	1
9	9884017	Válvula, Globo, Bronze, †	1
0	0884016	Válvula, Medidora, Bronze, 3 Vias, †	2
1	0884018	Válvula, Hor Bronze, †	1
2	9884018	Válvula, Hor Bronze, †	1
3	0824800	Manômetro –	1
4	9824800	Manômetro – Água	1
5	0876160	1/4" Ferro fundido, †	1
6	0876160	3/4" Ferro fundido, †	1
7	9876160	1/2" Ferro fundido, †	2
8	9876160	1/2" Ferro fundido, †	3
9	0876160	1/2" Ferro fundido, †	1
0	9876160	1/2" Ferro fundido, †	1
2	0876160	1/4" Ferro fundido, †	3
2	0804802	Bucha Redutora, †	1
2	0816440	Joelho, Ferro fundido, †	1
2	9816440	Joelho, Ferro fundido, †	1

Item No.	Part No.	Description	No. Req'd
2	0816440	Joelho, Ferro fundido, †	1
0	9880520	União, ferro maleável GJ, †	1
2	9880520	União, ferro maleável GJ †	1
2	0816440	Latão Ell.Tipo Ma cho Comp. 3/16" x 1/4" †	2
2	9876800	Tubulação de cobre, 3/16" x 1/4" comprimento	2
0	0860440	Bujão, †	1
3	9860440	Bujão, †	1
2	0860440	Bujão, †	3
3	9860440	Bujão, †	3
3	0852325	Niplo 1/2" fechad	1
5	0852322	Niplo 1/2" x 3/4" †	1
6	9852320	Niplo 1/2" x 1" †	4
3	0880520	União †	1
8	9852320	Niplo 1/2" x 1" †	1
9	0852321	Niplo 1/2" x 1" †	1
0	9852321	Niplo 1/2" x 1" †	1
4	0852320	Niplo, 1/2" x 2" †	1
2	0852321	Niplo, 1/2" x 2" †	1
3	0857322	Niplo, 1/2" x 2" †	2
4	9852321	Niplo, 1/2" x 1" †	5
5	9852324	Niplo, 1/2" x 2" †	2
6	-----	---	-
7	9852320	Niplo, 1/2" x 1" †	1
8	9852325	Niplo, 1/2" x 1" †	1

Acessório da Câmara de Escorva
P/N 65010180000

Acessório da Linha de Enchimento
P/N 6501070000

Item	0884010	Válvula, Ângulo, Bronze 1/4"	2
------	---------	------------------------------	---

Item No.	Peça No.	Descrição	Quantidade Necessária
04	9884010	Válvula, Ângulo, Bronze – 1/4"	1
05	9852321	Niplo, Aço – 1/4" x 1 1/2"	1
06	0816440	Ell., Latão, Tipo Ma cho Comp 3/16" x 1/4" †	1
07	9876800	Tubulação de cobre,	1

Tabela 2 - Pressão de Água - Ar

Pressão de Água na Linha de Suprimento	Pressão de Ar a ser bombeada no Sistema		Pressão de Água na Linha de Suprimento	Pressão de Ar a ser bombeada no Sistema	
	Máximo	Não Menos que		Não Mais que	Máximo
20	10	20	125	30	0
50	15	25	150	35	5
75	20	30	175	40	6
100	25	35			

Nota: As válvulas de canalização seca Modelo D de 4" e 6" são idênticas no arranjo geral e na operação. Deve ser considerada a pressão máxima de água que o sistema suporta ao invés de pressão nominal. Bombas de incêndio normalmente fornecem pressão acima de 125 psi.

Manutenção

Considerando uma condição de manutenção mínima, os sistemas de canalização seca devem ser testados e mantidos de acordo com a norma NFPA 25, que fornece os requisitos mínimos de inspeção, teste e manutenção. Esses requisitos incluem:

- Teste trimestral do fluxo da drenagem principal
- Teste trimestral do alarme de ar baixo e de fluxo de água.
- Drenagem de todos os drenos dos pontos baixos na frequência necessária.
- Teste anual de desarme da válvula de canalização seca, inspeção, limpeza e troca de peças conforme necessário e rearme da válvula.