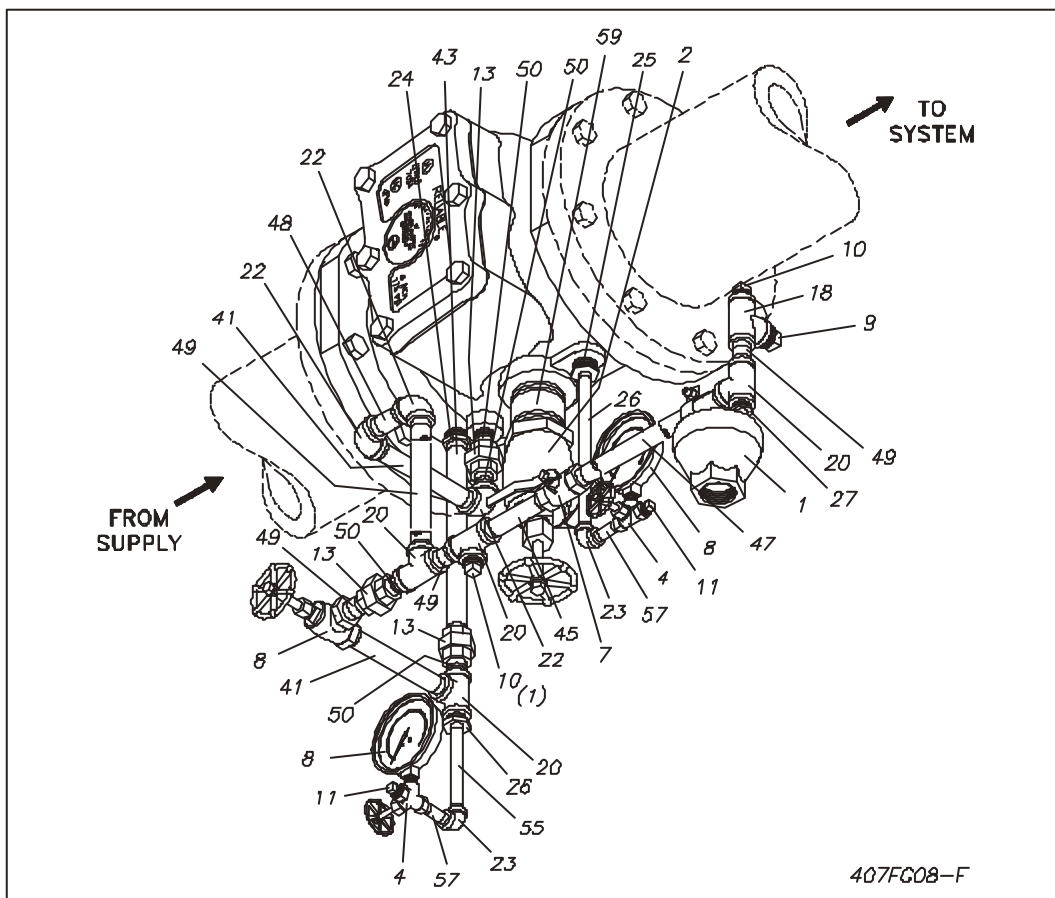
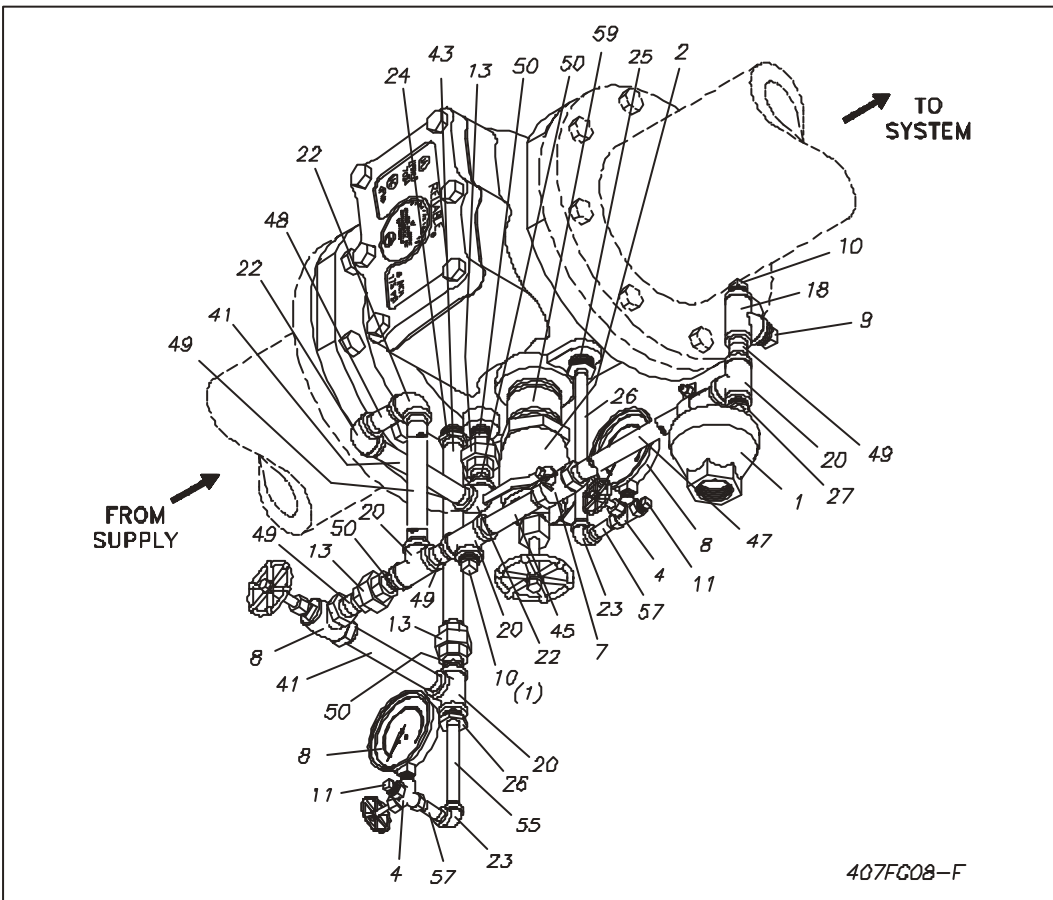
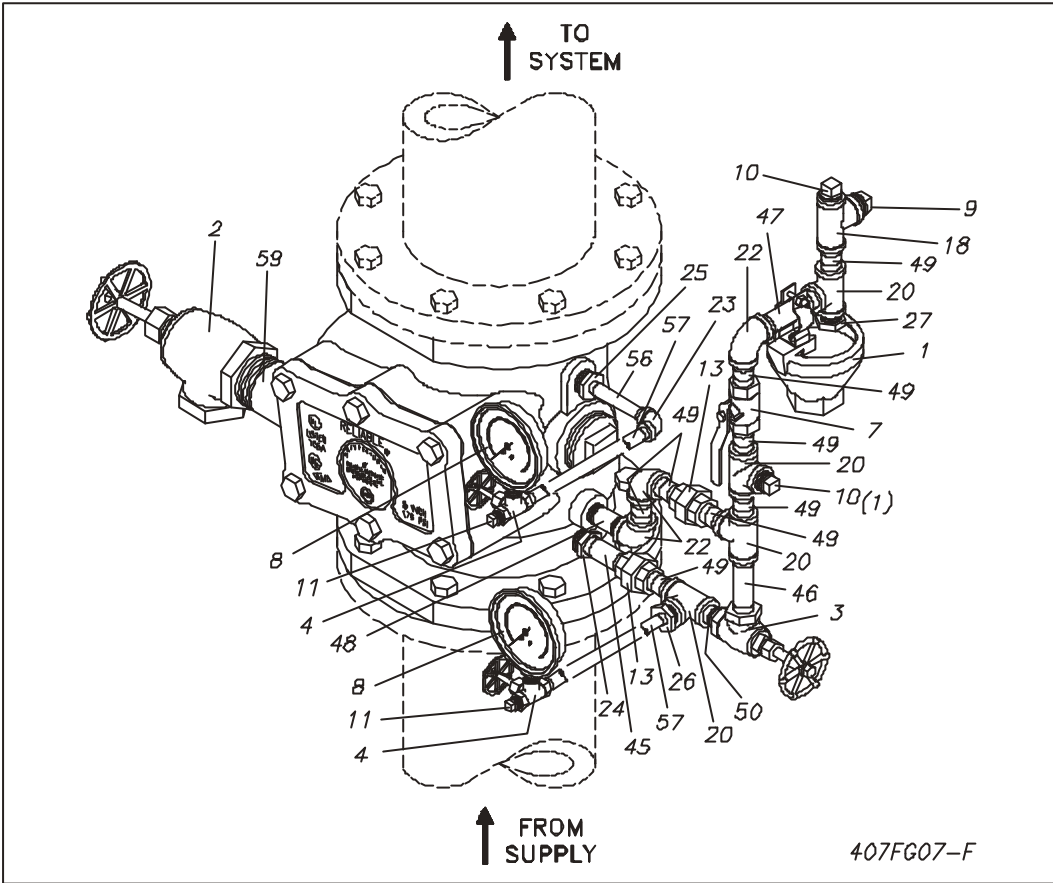


Instalação Vertical
Pressão Constante
Figura 7



Instalação Horizontal
Pressão Constante
Figura 8

Instalação Vertical
Pressão Constante
Figura 7



Instalação Horizontal
Pressão Constante
Figura 8